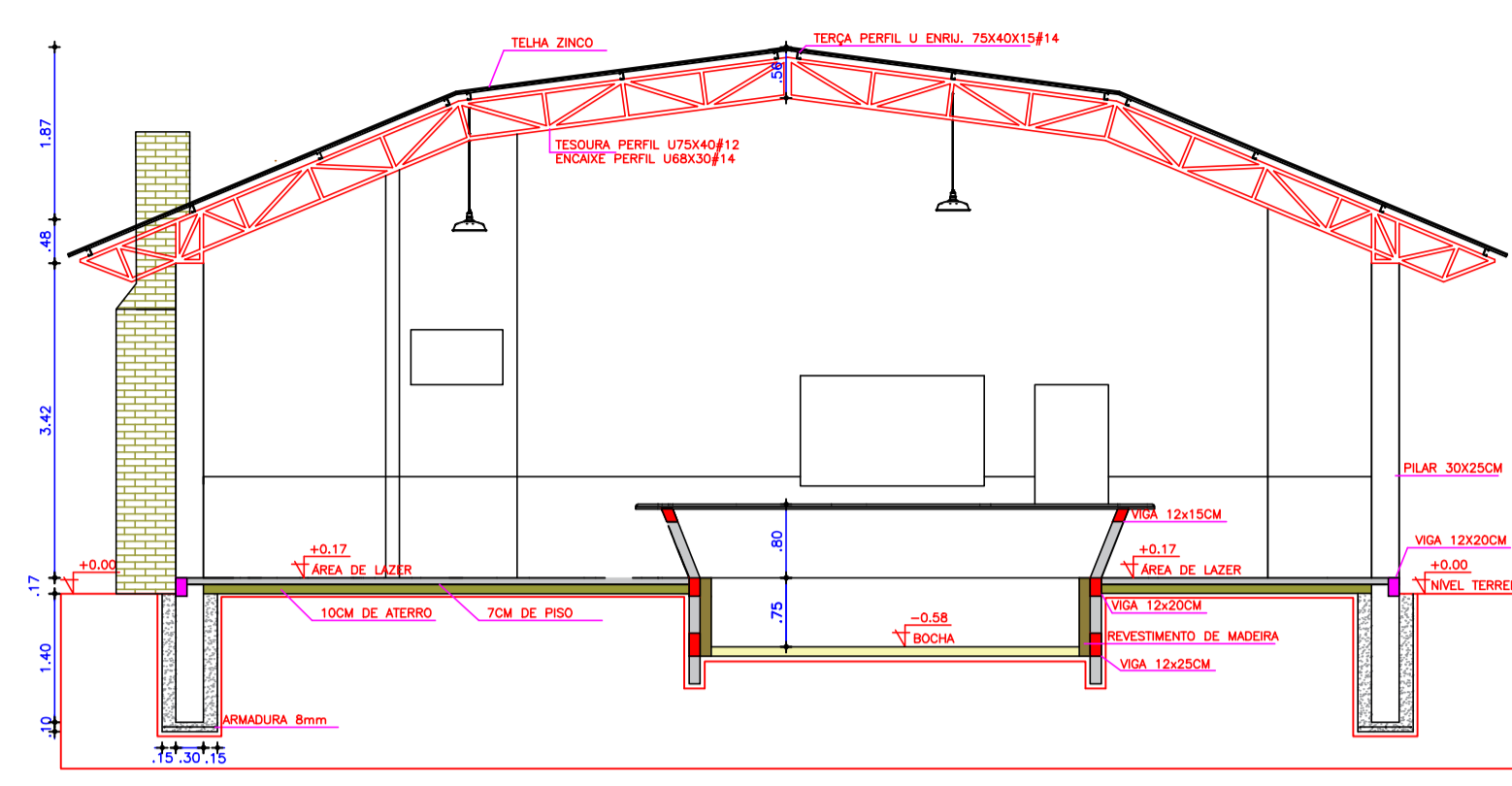


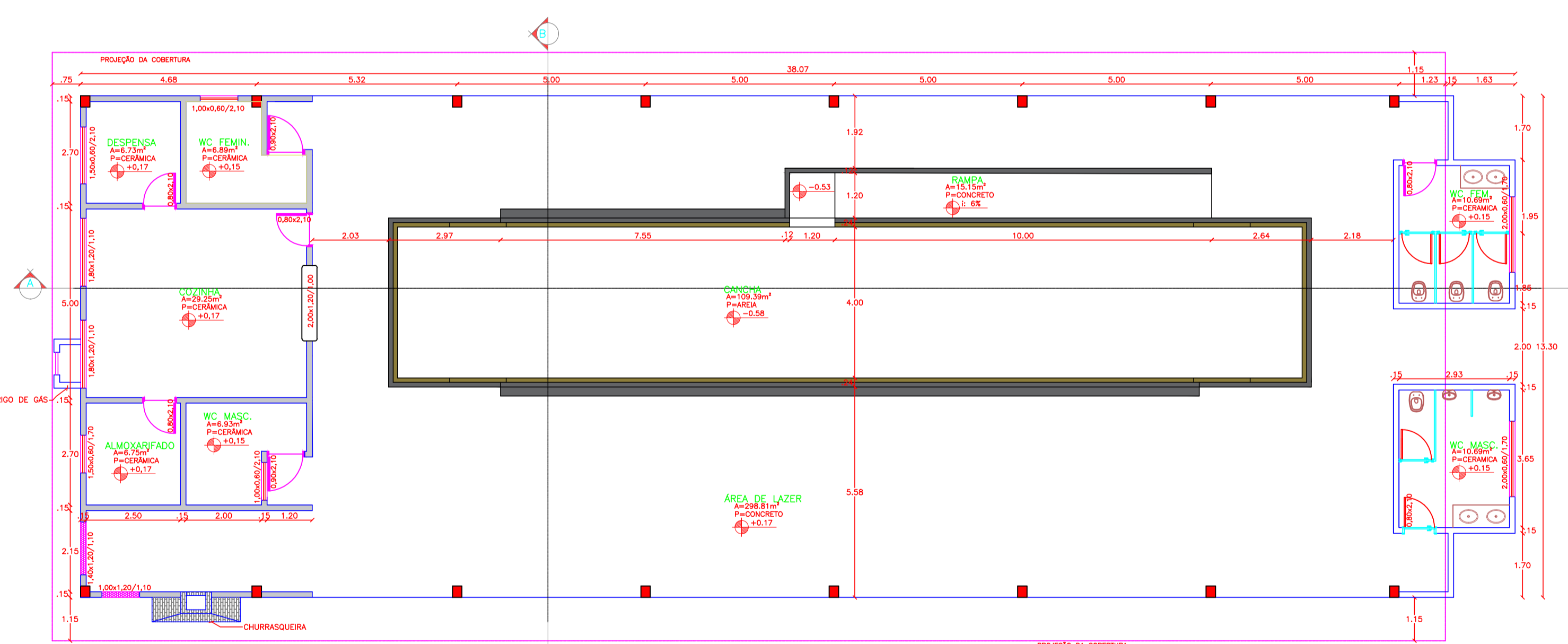
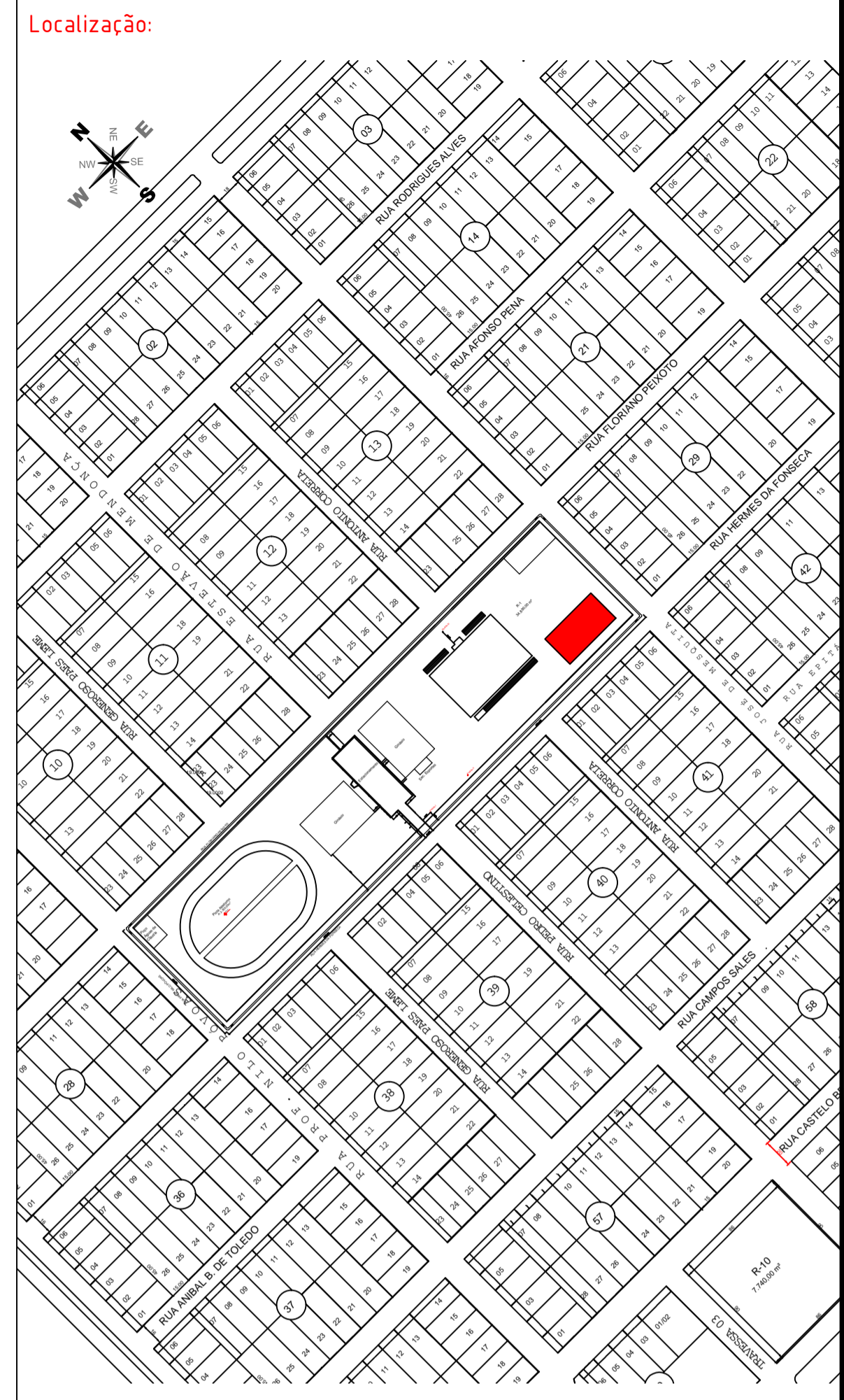
1 Implantação/Cobertura
Esc. 1:150



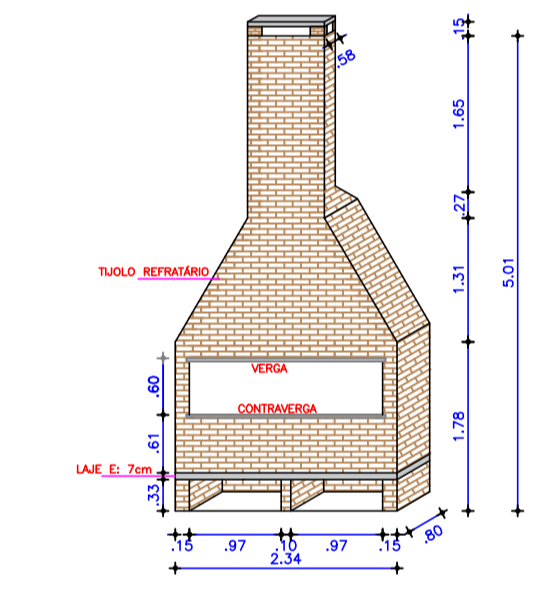
4 Corte BB
Esc. 1:75



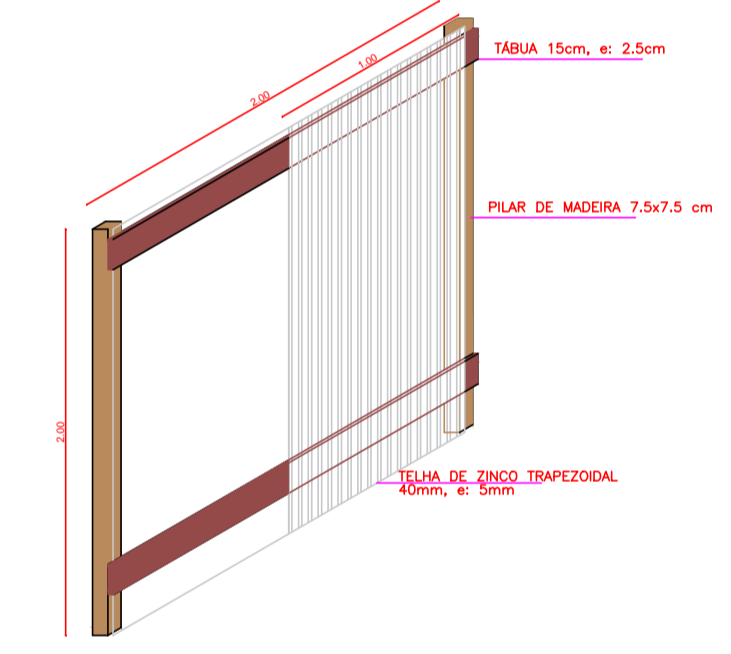
5 Fachada
Esc. 1:100



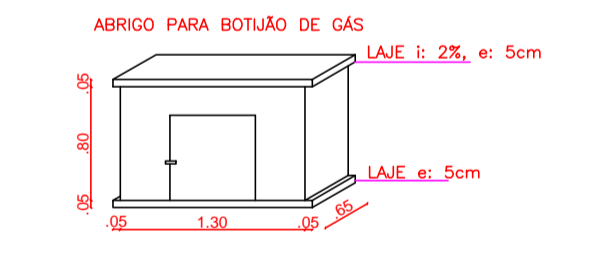
2 Planta Baixa
Esc. 1:100



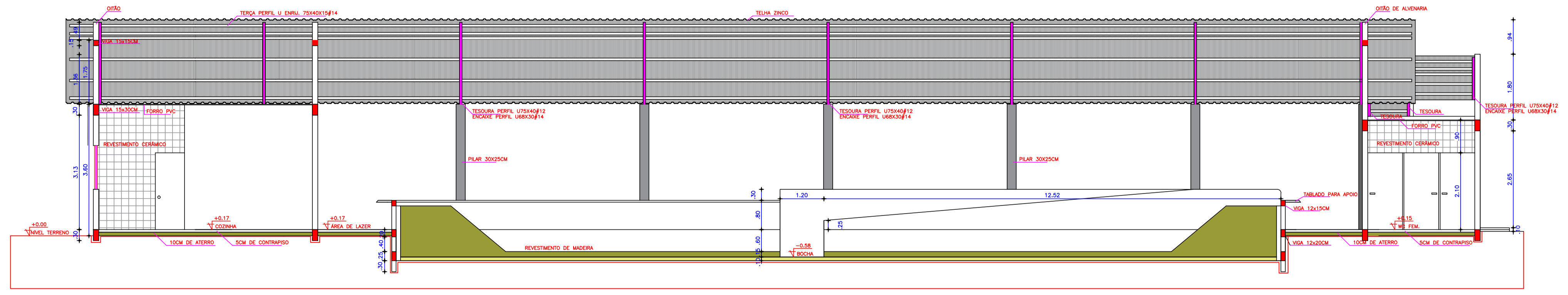
6 Detalhamento Churrasqueira
Esc. 1:75



7 Detalhamento Tapume
Esc. 1:75



8 Detalhamento Abrigo de gás
Esc. 1:50



3 Corte AA
Esc. 1:75

Autenticações:



ESTADO DE MATO GROSSO
PREFEITURA MUNICIPAL DE CLÁUDIA
Av. Gaspar Dutra - SNº - CEP 78540-00 - Fone (066) 3546-3100

PROJETO BÁSICO ARQUITETÔNICO COORDENADAS GEOGRÁFICAS
Arquitetônico - Cancha de Bocha 11° 30' 08.5" S 54° 52' 50.4" W

LOTE:
R-3

PROPRIETÁRIO:
Prefeitura Municipal de Cláudia/MT

LOCAL - INSCRIÇÃO CADASTRAL:
Rua Hermes da Fonseca esquina com a Rua José de Mesquita

ASSUNTO:
Cancha de Bocha Municipal

AUTOR DO PROJETO:
Rony Norberto Sobrinho

QUADRO DE ÁREAS:
Área total da construção: 596,78m²

DATA: Junho/2022

FOLHA:
01/04