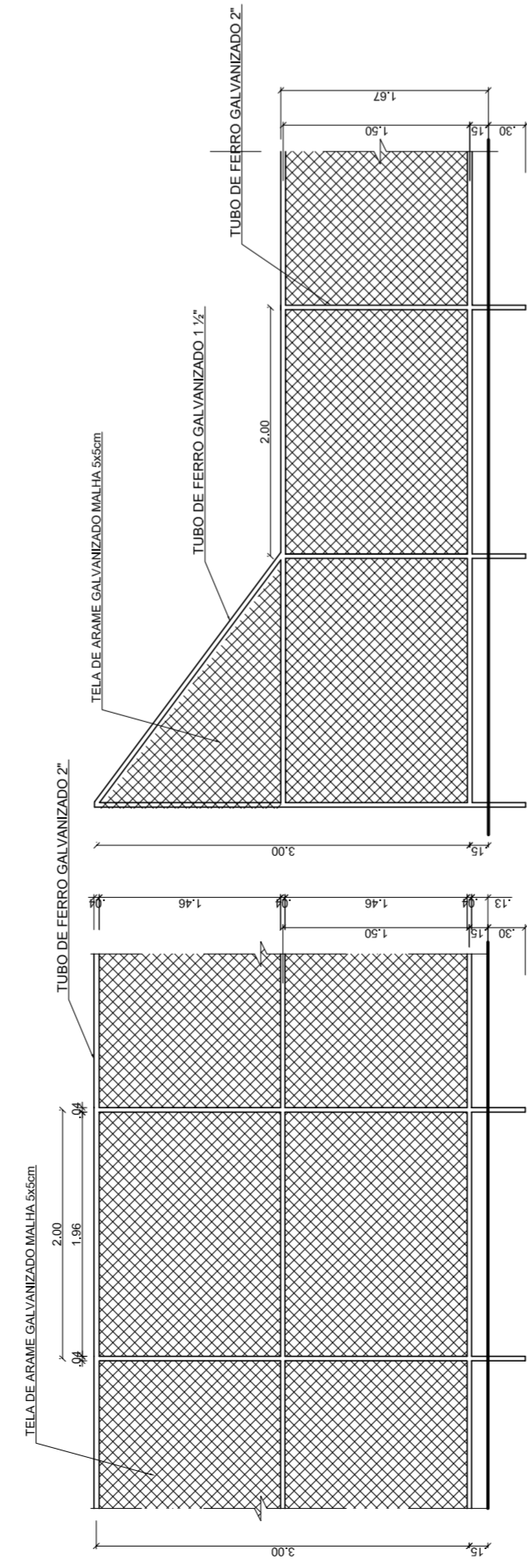


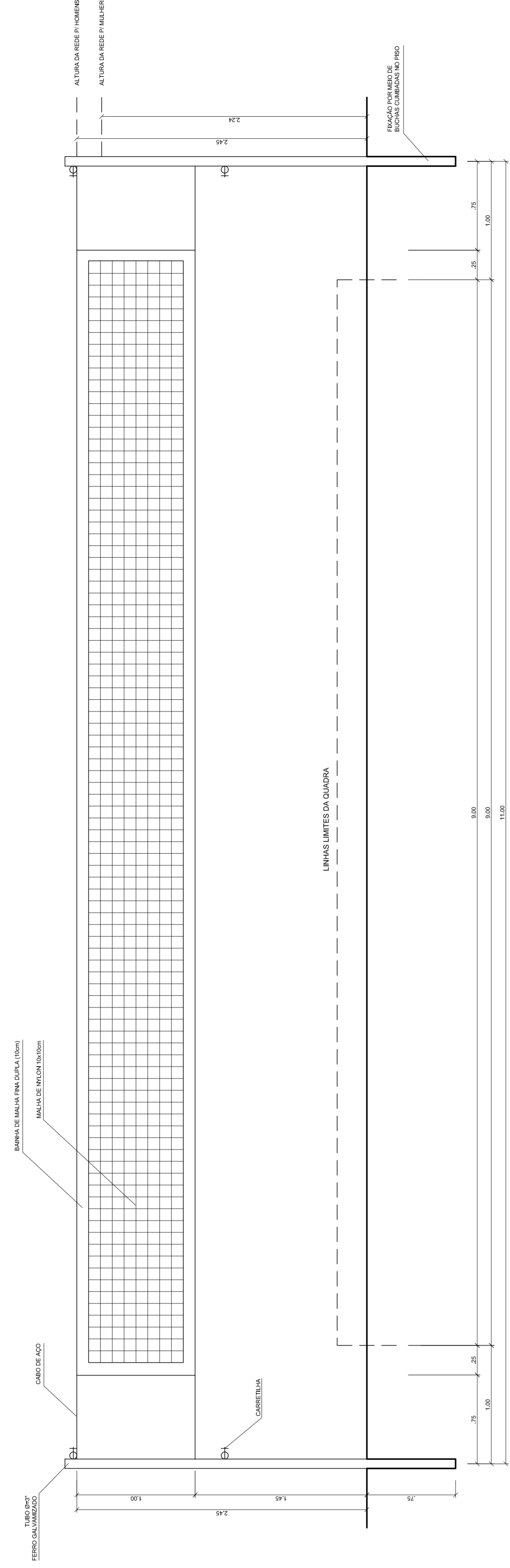
**BALISA FUTEBOL VISTA FRONTAL**  
ESCALA 1:25

**BALISA FUTEBOL VISTA LATERAL**  
ESCALA 1:25

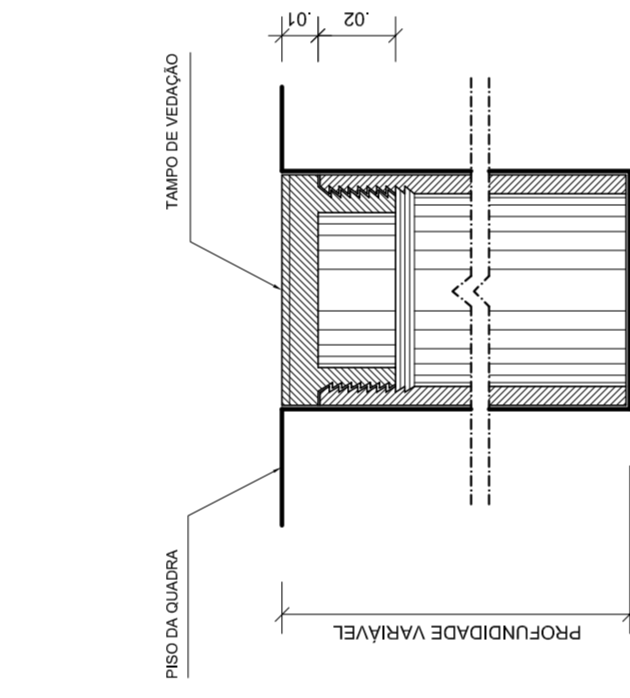


**VISTA DO ALAMBRADO (FUNDOS)**  
ESCALA 1:50

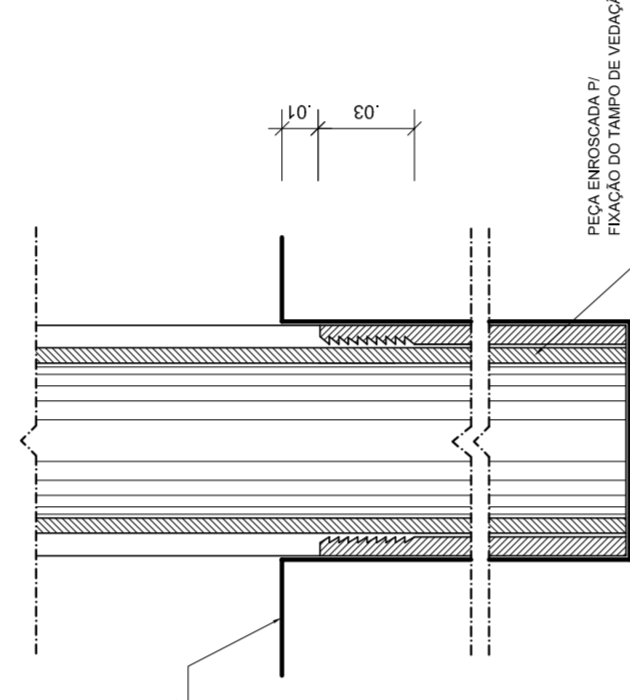
**VISTA DO ALAMBRADO (LATERAL)**  
ESCALA 1:50



**VISTA REDE DE VOLEIBOL**  
ESCALA 1:25

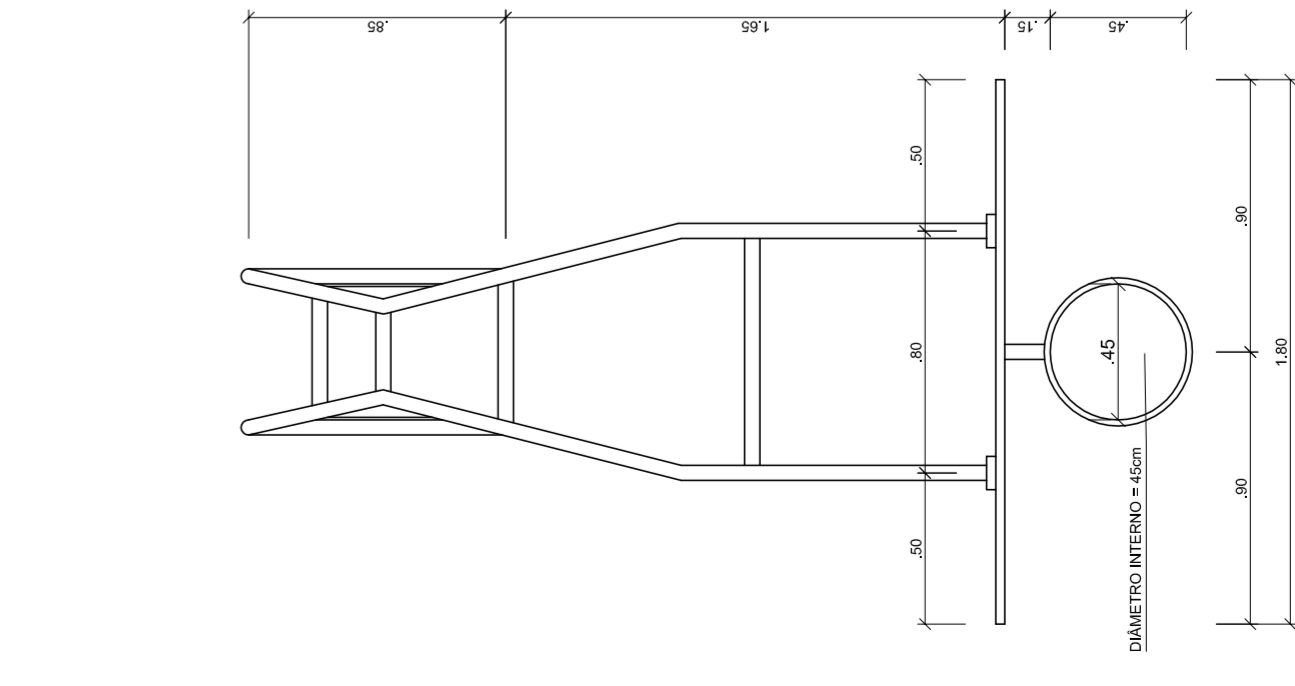
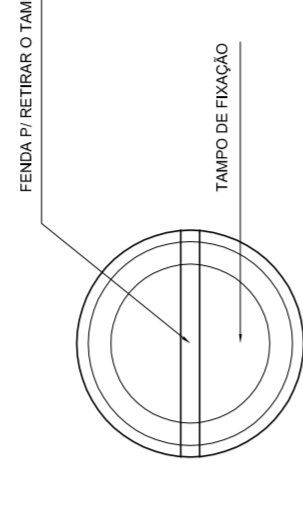


**DETALHE D1 BUCHA C/ TAMPO**  
ESCALA 1:2

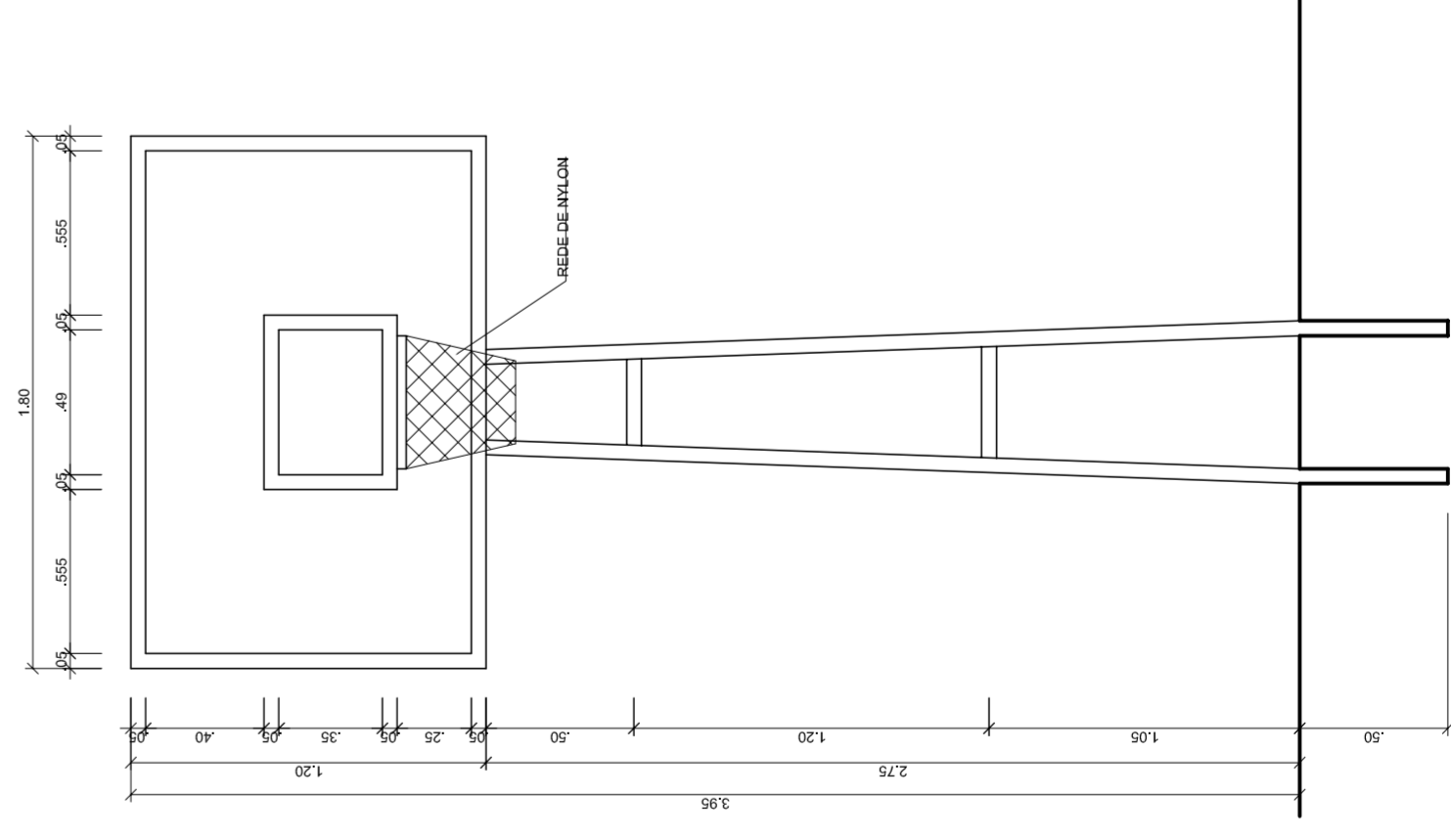


**DETALHE D1 BUCHA C/ ELEMENTO**  
ESCALA 1:2

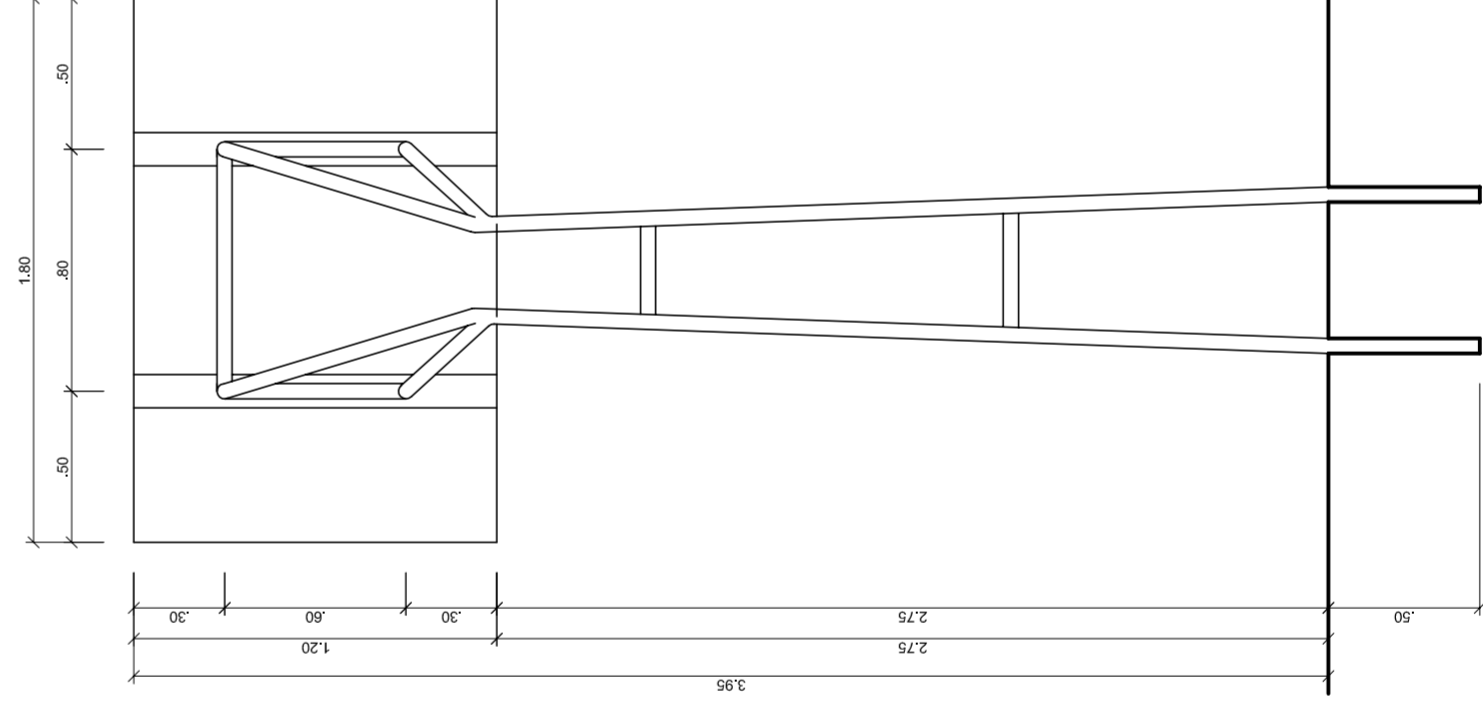
**DETALHE D1 VISTA SUPERIOR**  
ESCALA 1:2



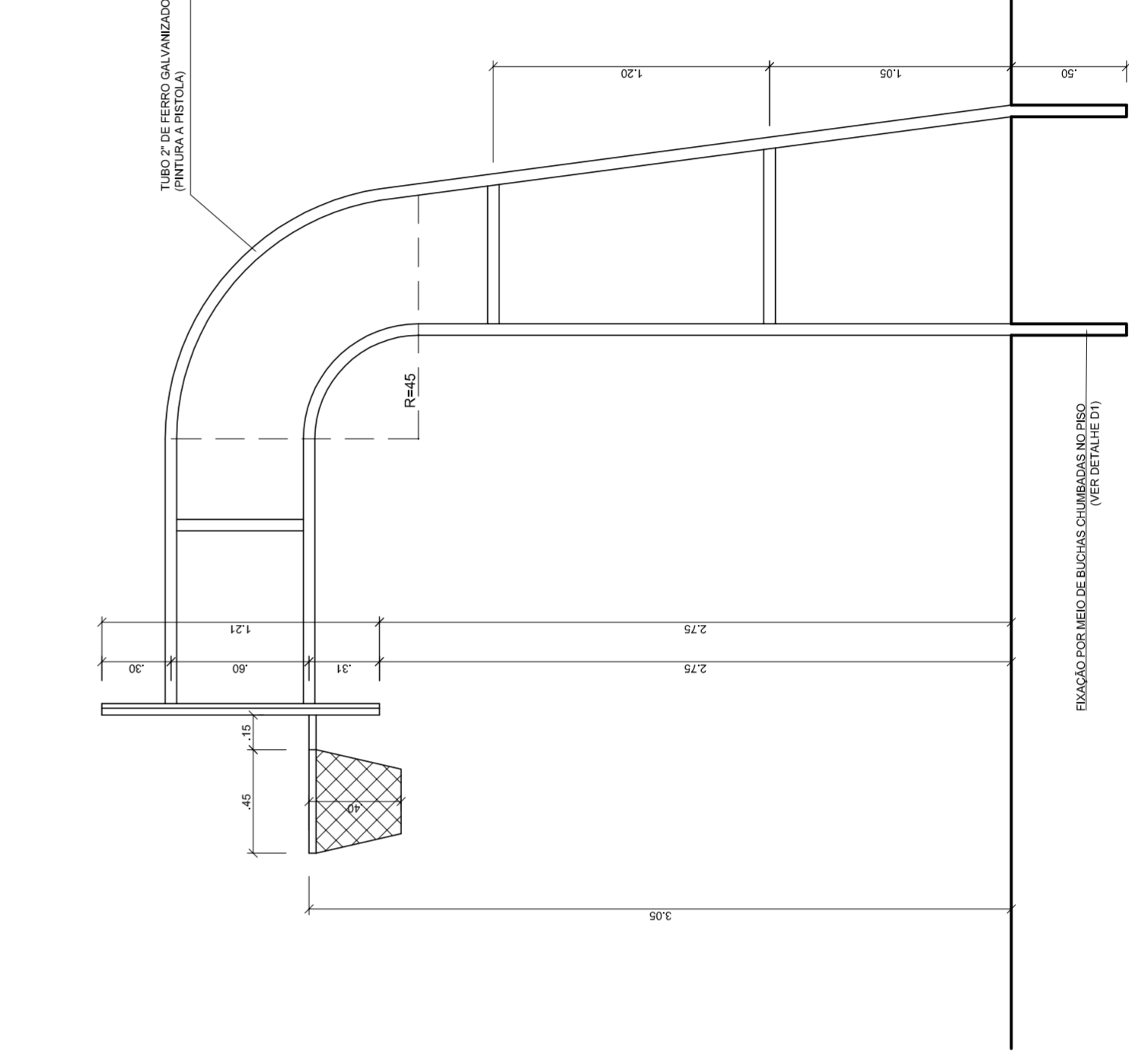
**TABELA DE BASQUETEBOL VISTA SUPERIOR**  
ESCALA 1:25



**TABELA DE BASQUETEBOL VISTA FRONTAL**  
ESCALA 1:25



**TABELA DE BASQUETEBOL VISTA POSTERIOR**  
ESCALA 1:25



**TABELA DE BASQUETEBOL VISTA LATERAL**  
ESCALA 1:25

**GOVERNO FEDERAL**  
**BRASIL**  
PAÍS RICO E PAÍS SEM POBREZA

Ministério da Educação  
**FADE**  
Fundação Nacional de Desenvolvimento da Educação

**PROJETO PADRÃO - FNDE**

MUNICÍPIO – UF: \_\_\_\_\_

PROPRIETÁRIO: \_\_\_\_\_

ENDEREÇO: \_\_\_\_\_

PROPRIETÁRIO: \_\_\_\_\_

RESP. TÉCNICO: \_\_\_\_\_

CREA: \_\_\_\_\_

DUFO: \_\_\_\_\_

CREA: \_\_\_\_\_

RA: \_\_\_\_\_

OBSERVAÇÕES: \_\_\_\_\_

<b>QUADRA COBERTA COM VESTIÁRIO</b>		<b>PROJETO ARQUITETÔNICO</b>	
COORDENAÇÃO CGEST - Coordenação Geral de Infraestrutura Educativa	QUADRA COBERTA DETALHES	ARQ	PRONCHA 05/05
FORMATO: AT (841 X 594)	REVISÃO R:00	ESCALA INDICADA	DATA EMISSÃO
	R:00		JULHO/2011