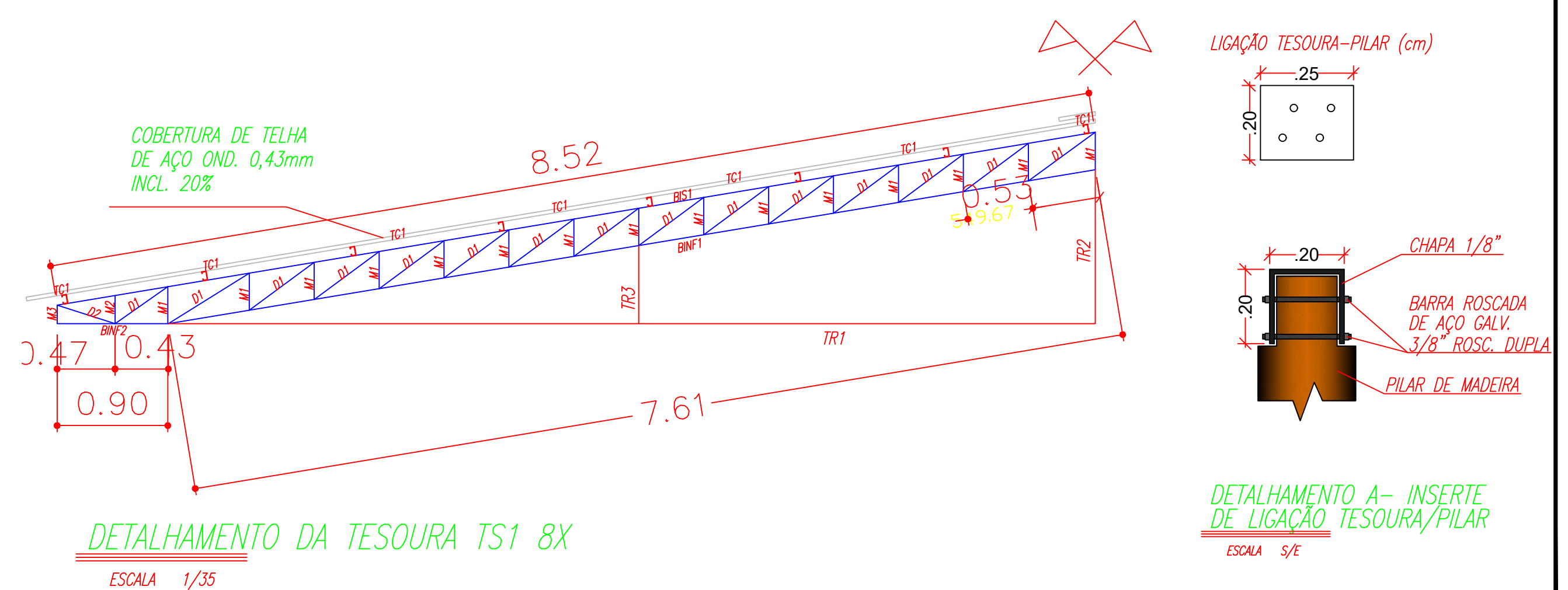
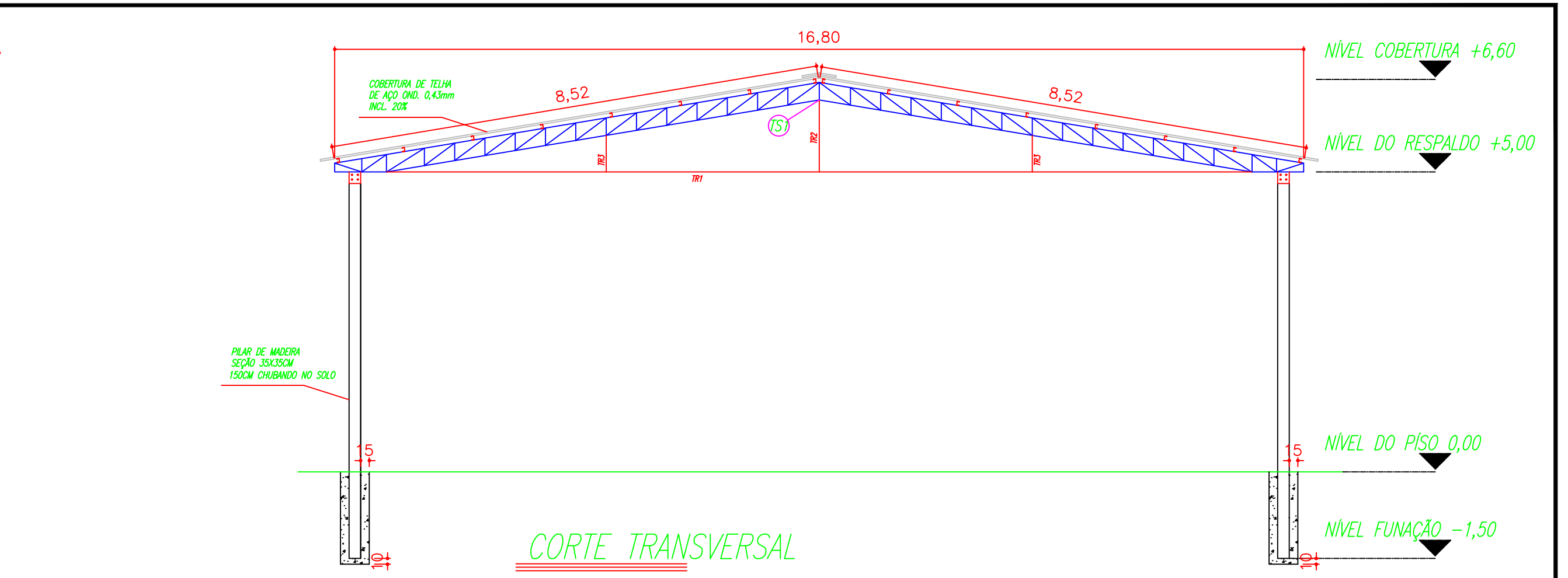


**VISTA SUPERIOR**  
ESCALA 1/100



**SITUAÇÃO:**

**ESTADO DE MATO GROSSO**  
**PREFEITURA MUNICIPAL DE CLÁUDIA**  
Av. Gaspar Dutra - SN° - CEP 78540-00 - Fone (066) 3546-3100

<b>NOME DO PROJETO:</b> CONSTRUÇÃO DE BARRACÃO EM ESTRUTURA METÁLICA NA SECRETARIA MUNICIPAL DE OBRAS		<b>COORDENADAS GEOGRÁFICAS</b> Latitude 11° 30' 56.25" S Longitude 54° 53' 12.38" O	
<b>TIPO DE OBRA:</b> ISTITUCIONAL		<b>MODALIDADE:</b> PROJETO ESTRUTURAL	
<b>PROPRIETÁRIO:</b> PREFEITURA MUNICIPAL DE CLÁUDIA			
<b>LOCAL:</b> ESTRADA JOANÍ, CHACARÁ 398, CLÁUDIA/MT. SECRETARIA MUNICIPAL DE OBRAS.			
<b>ASSUNTO:</b> LOCAÇÃO DE PILARES E DETALHAMENTO DE PILARES		<b>PRANCHA:</b> COBERTURA LIGAÇÃO DOS PILARES DETALHAMENTO DAS TESOURAS CORTE AA	
<b>AUTOR DO PROJETO:</b> IVO ANTONIO FACON JUNIOR Engenheiro Civil CREA MT 034737		<b>RESPONSÁVEL TÉCNICO P/ OBRA:</b>	
<b>DESENHO:</b> IVO ANTONIO FACON JUNIOR Engenheiro Civil CREA MT 034737	<b>QUADRO DE ÁREAS:</b> área do terreno: 5 Ha Área da obra: 626,26 m <sup>2</sup>	<b>ESCALA:</b> Escala variáveis descritas nos detalhamentos	<b>FOLHA:</b> 02/03
<b>ARQUIVO:</b> Barracão 02 Sec. Obras		<b>DATA:</b> ABRIL/2022	