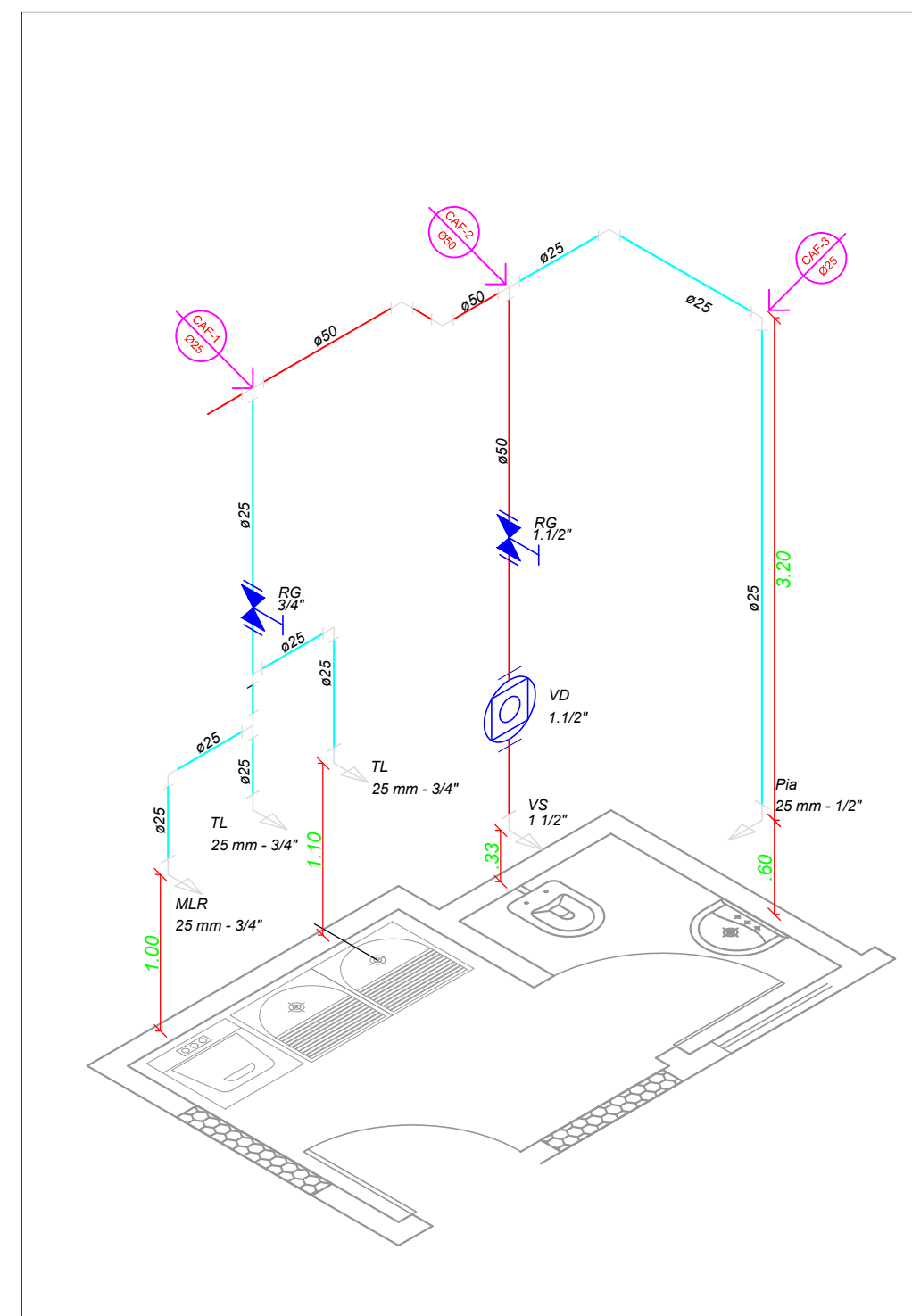
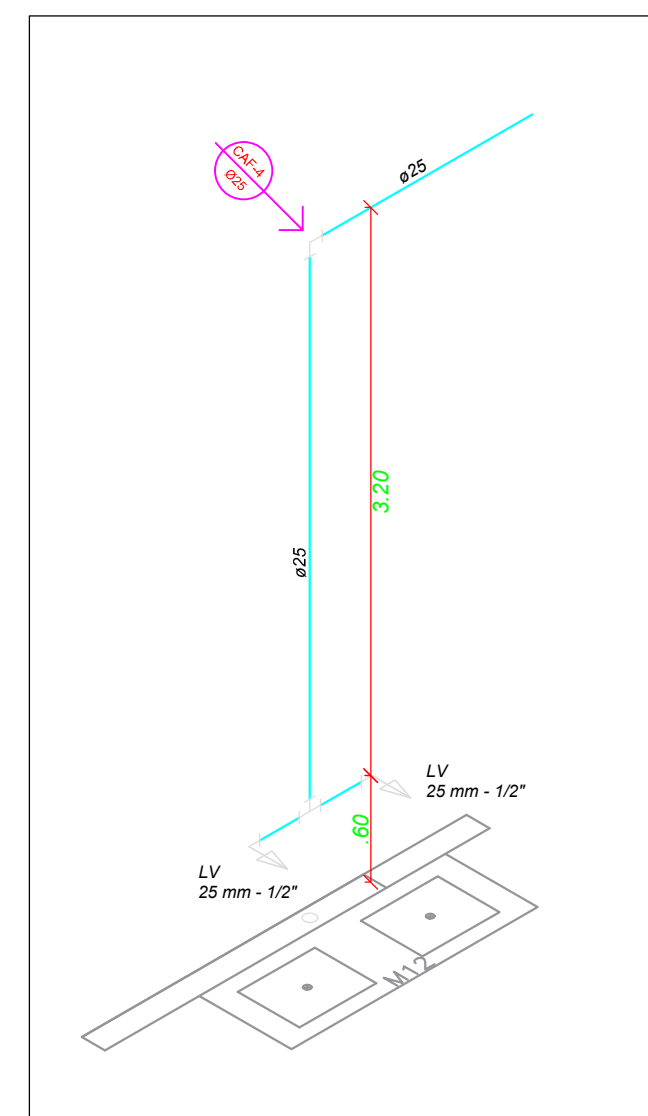


**Legenda das indicações**

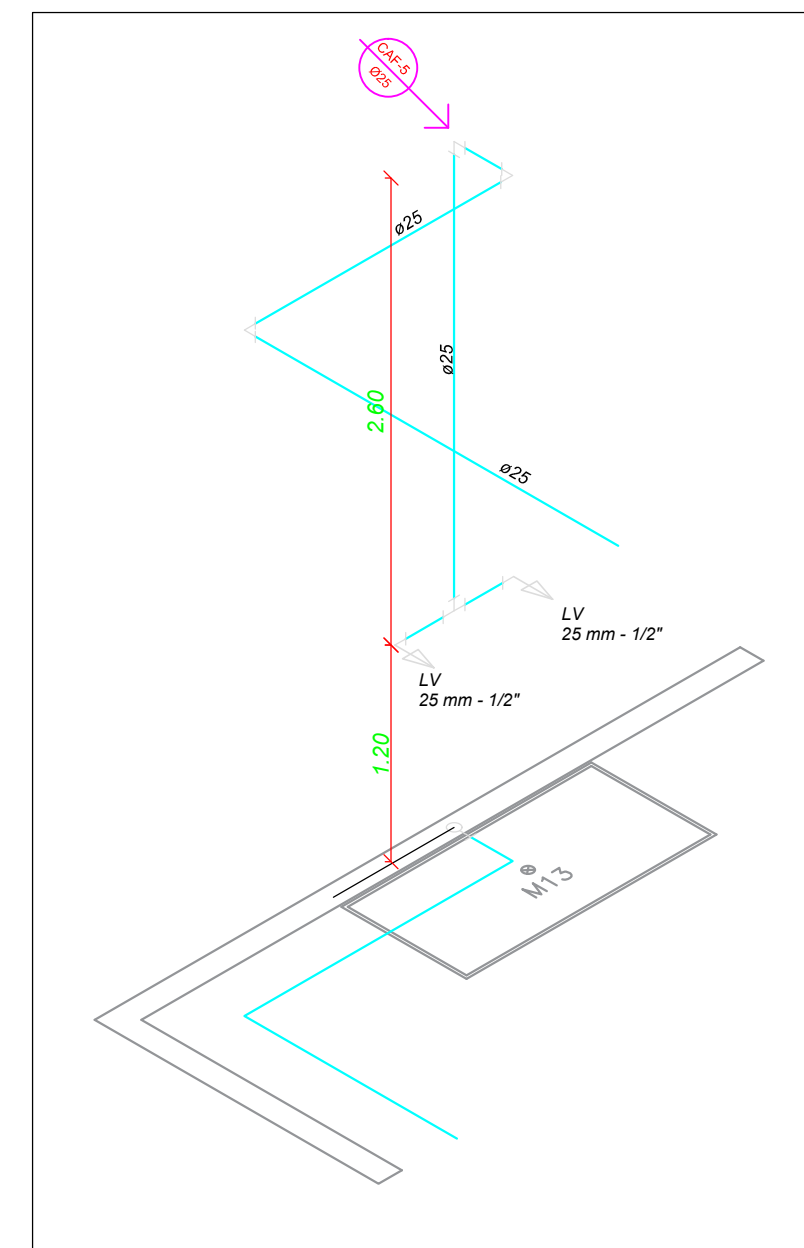
- ML Máquina de Lavar - 25mm x 1/2"
- LV Lavatório com Joelho de 90° - 25 mm - 1/2"
- MLR Máquina de lavar roupa com Joelho de 90° - 25 mm - 3/4"
- PIA Pia de cozinha com Joelho de 90° - 25 mm - 1/2"
- RG Registro de gaveta c/canopla cromada c/PVC soldável - 1.1/2"
- TL Tanque de lavar com Joelho de 90° - 25 mm - 3/4"
- VD Valvula de descarga c/PVC soldável - 1.1/2"
- VS Vaso Sanitário com válvula de descarga - 1 1/2"
- BB Bebedouro - 25mm - 3/4"



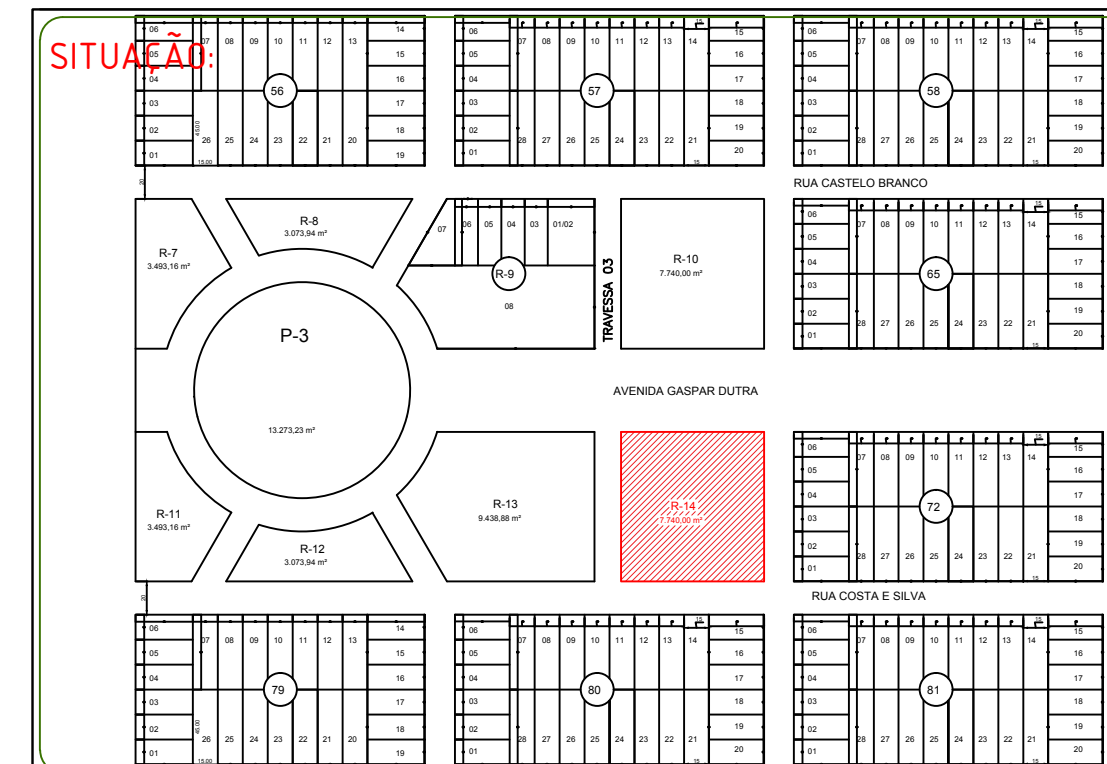
**14** Detalhamento Lavanderia e Banheiro  
Esc.: 1/50



**15** Detalhamento Pia 2 Cubas na Cozinha  
Esc.: 1/50



**16** Detalhamento Tanque p/ Lavar Panelas  
Esc.: 1/50



  
**ESTADO DE MATO GROSSO**  
**PREFEITURA MUNICIPAL DE CLÁUDIA**  
 Av. Gaspar Dutra - SN° - CEP 78540-00 - Fone (066) 3546-3100

<b>(CROQUI):</b> Reforma Refeitório - Instituição Pública		<b>COORDENADAS GEOGRÁFICAS:</b> 11° 30'27.2"S 54° 52'54.0"W	
<b>TIPO DE OBRA:</b> Institucional		<b>MODALIDADE:</b>	
<b>PROPRIETÁRIO:</b> PREFEITURA MUNICIPAL DE CLÁUDIA			
<b>LOCAL - INSCRIÇÃO CADASTRAL:</b> Av. Marechal Cândido Rondon - Cláudia MT			
<b>ASSUNTO:</b> REFEITÓRIO		<b>PRANCHA:</b> DETALHAMENTOS HIDRÁULICOS	
<b>AUTOR DO PROJETO:</b> FABRÍCIO PROFETA DA CRUZ Engenheiro Civil CREA MT 022431		<b>RESPONSÁVEL TÉCNICO P/ OBRA:</b> FABRÍCIO PROFETA DA CRUZ Engenheiro Civil CREA MT 022431	
<b>DESENHO:</b> IVY ANTONIO FALCÃO JR. Engenheiro Civil CREA MT 034737	<b>QUADRO DE ÁREAS:</b>	<b>ESCALA:</b> 1/75	<b>FOLHA:</b> 10/12
<b>ARQUIVO:</b> Refeitório.dwg	ÁREA DO TERRENO: 7.740,00m² ÁREA DA CONSTRUÇÃO: 224,14m²		
<b>DATA:</b> MARÇO - 2019			