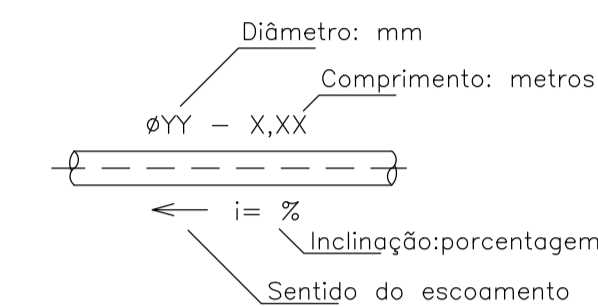


SIMBOLOGIA

- TUBULAÇÃO QUE SOBE :
X - NÚMERO DA COLUNA
Y - DIÂMETRO DA COLUNA
- TUBULAÇÃO QUE DESCE :
X - NÚMERO DA COLUNA
Y - DIÂMETRO DA COLUNA



- CV COLUNA DE VENTILAÇÃO ø50mm
- CS CAIXA SIFONADA 150x150x50;
- CSI CAIXA INPEÇÃO SIFONADA ø40cm (PRÉ-MOLDADA);
- CG CAIXA GORDURA ø40cm (PRÉ-MOLDADA);
- CE CAIXA INSPEÇÃO 60x60cm (ALVENARIA);

OBS:

- 01 - MEDIDAS DADAS EM METROS (m).
- 02 - AS COTAS PREVALECEM SOBRE A ESCALA DO DESENHO.
- 03 - EM CASO DE DÚVIDAS, CONSULTE O AUTOR DO PROJETO.
- 04 - REPRODUÇÃO SOMENTE COM AUTORIZAÇÃO POR ESCRITO DO AUTOR DO PROJETO. LEI Nº 9.610 - LEI DO DIREITO AUTOREAL.
- 05 - AS IMAGENS CONTIDAS NESTE PROJETO SÃO ILUSTRATIVAS PODENDO SOFRER PEQUENAS ALTERAÇÕES DURANTE A EXECUÇÃO.

CARIMBO DE APROVAÇÃO

ASSOCIAÇÃO MATO-GROSSENSE DOS MUNICÍPIOS
COORDENAÇÃO TÉCNICA E DE PROJETOS

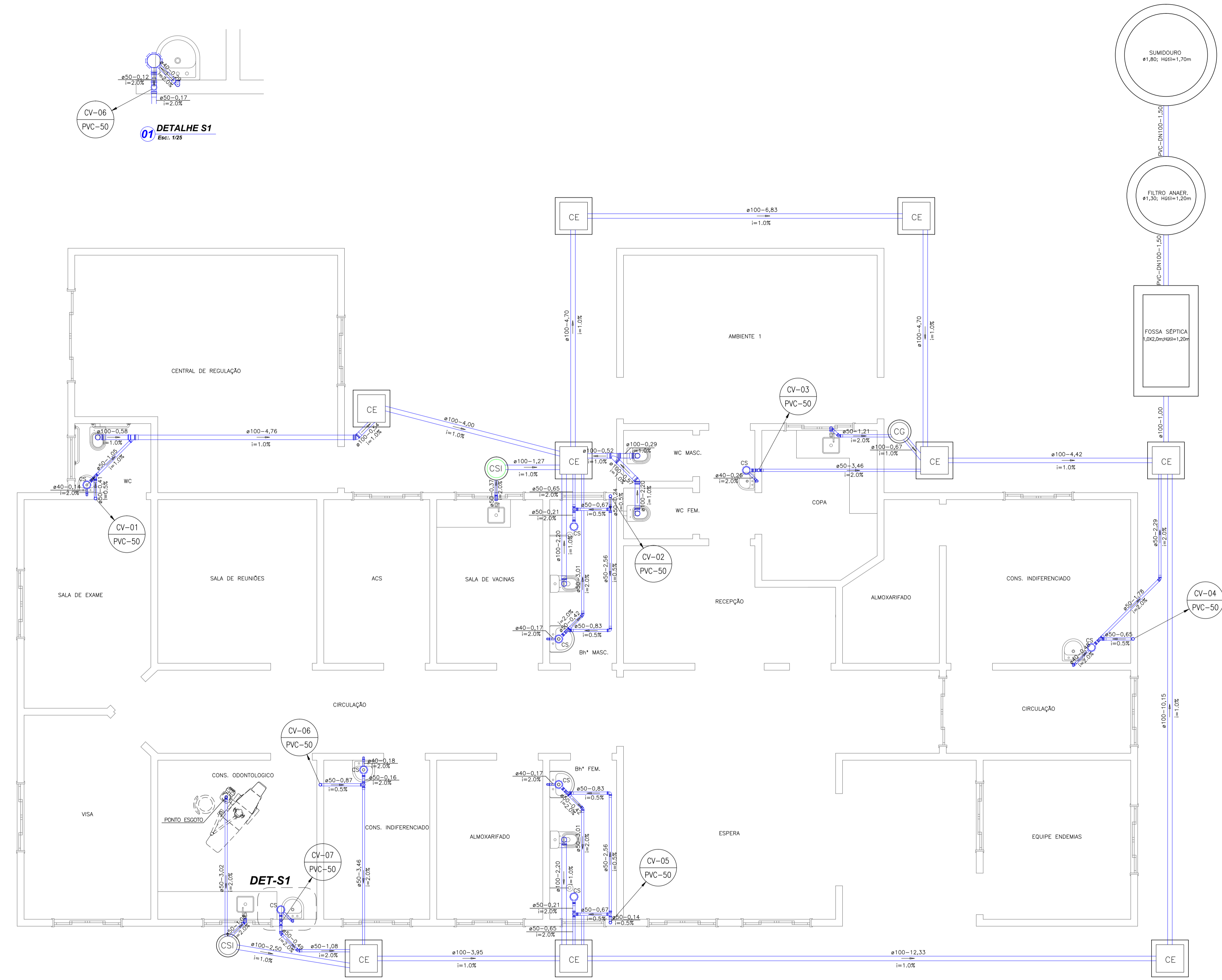
SITE: www.amm.org.br
E-MAIL: centraldeprojetosamm@gmail.com

ADM. NEURILAN FRAGA
INSTITUTO ASSISTENCIAL DE DESENVOLVIMENTO

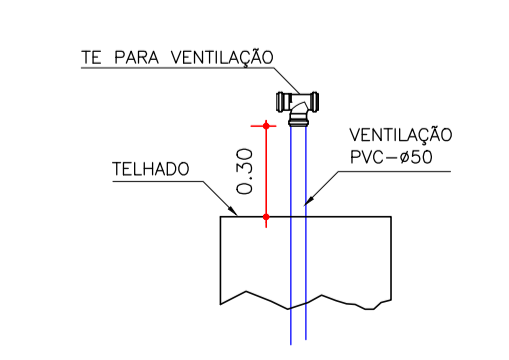
TIPO DE OBRA:	INSTITUCIONAL	MODALIDADE:	CONSTRUÇÃO
OBRA:	UNIDADE BÁSICA DE SAÚDE - PSF II		
PROPRIETÁRIO/ CNPJ:	PREFEITURA MUNICIPAL DE CLÁUDIA - MT CNPJ:01.310.499/0001-04		
ENDEREÇO:	AVENIDA MARECHAL CANDIDO RONDON ESQUINA COM AVENIDA GASPAR DUTRA, CENTRO - CLÁUDIA - MT		
AUTOR DO PROJETO: CREA/CAU:	KÁTIA HERMANN Engenheira Sanitarista e Ambiental CREA: 12129781-5-6		
RESPONSÁVEL TÉCNICO P/ OBRA:	KÁTIA HERMANN		

PROJETO HIDROSSANITÁRIO

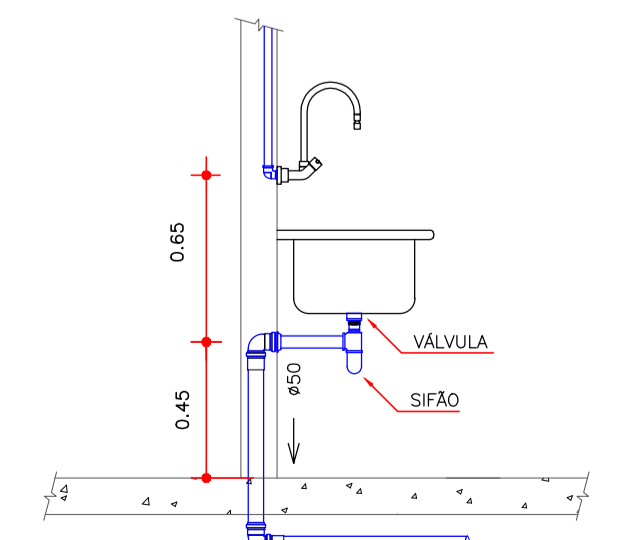
ASSUNTO: ESGOTO SANITÁRIO: PLANTA BAIXA, DETALHES DE ESGOTO E LIGAÇÕES SANITÁRIAS	ÍNDICES URBANÍSTICOS	QUADRO DE ÁREAS
LOCAL DO ARQUIVO: MUNICÍPIO:2016, CLÁUDIA	TAXA DE OCUPAÇÃO: XX%	ÁREA EXISTENTE: 258,48 m ²
DATA DE ENTREGA: 20/04/2016	COEFIC. APROV: XX	ÁREA A AMPLIAR: 22,04 m ²
REVISÃO: 1 - 00/09/0000	TAXA DE PERMEAB: XX%	ÁREA TOTAL: 250,52 m ²
ESCALA: INDICADA		ÁREA COBERTURA: 349,54 m ²
ART: 000000-0	DESENHO: Katia Hermann	



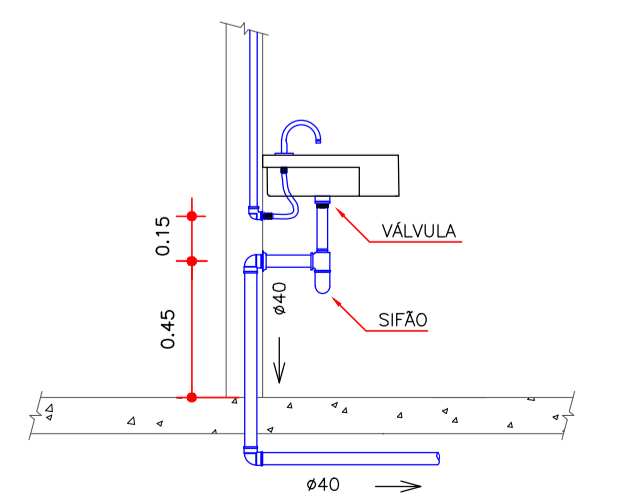
02 PLANTA BAIXA ESGOTO
Esc: 1/50



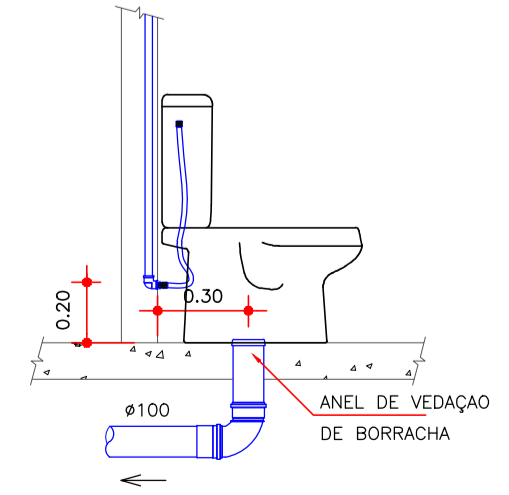
03 DET. COLUNA DE VENTILAÇÃO
Esc: 1/25



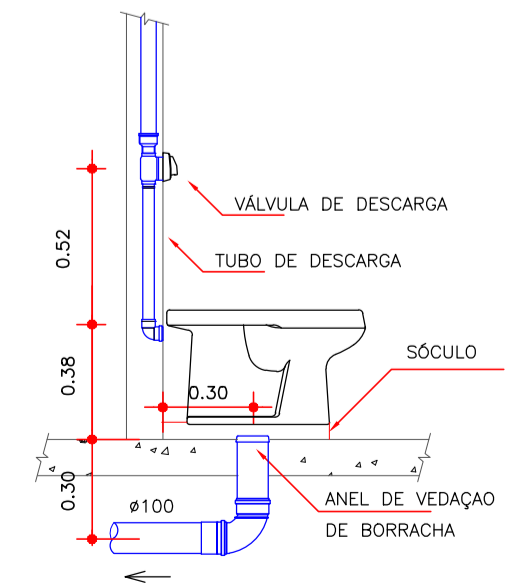
04 DET. PIA COZINHA
Esc: 1/25



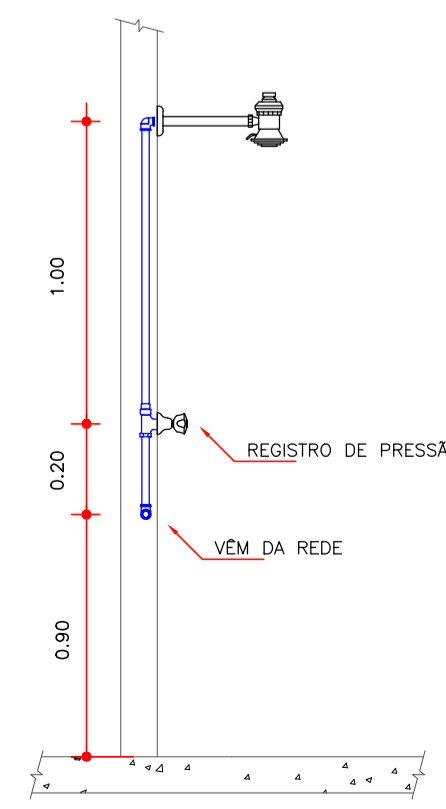
05 DET. LAVATÓRIO
Esc: 1/25



06 DET. BACIA SAN.
CX. ACOPLADA
Esc: 1/25



07 DET. BACIA SAN.
VALV. DESCARGA-PNE
Esc: 1/25



08 DET. CHUVEIRO
Esc: 1/25