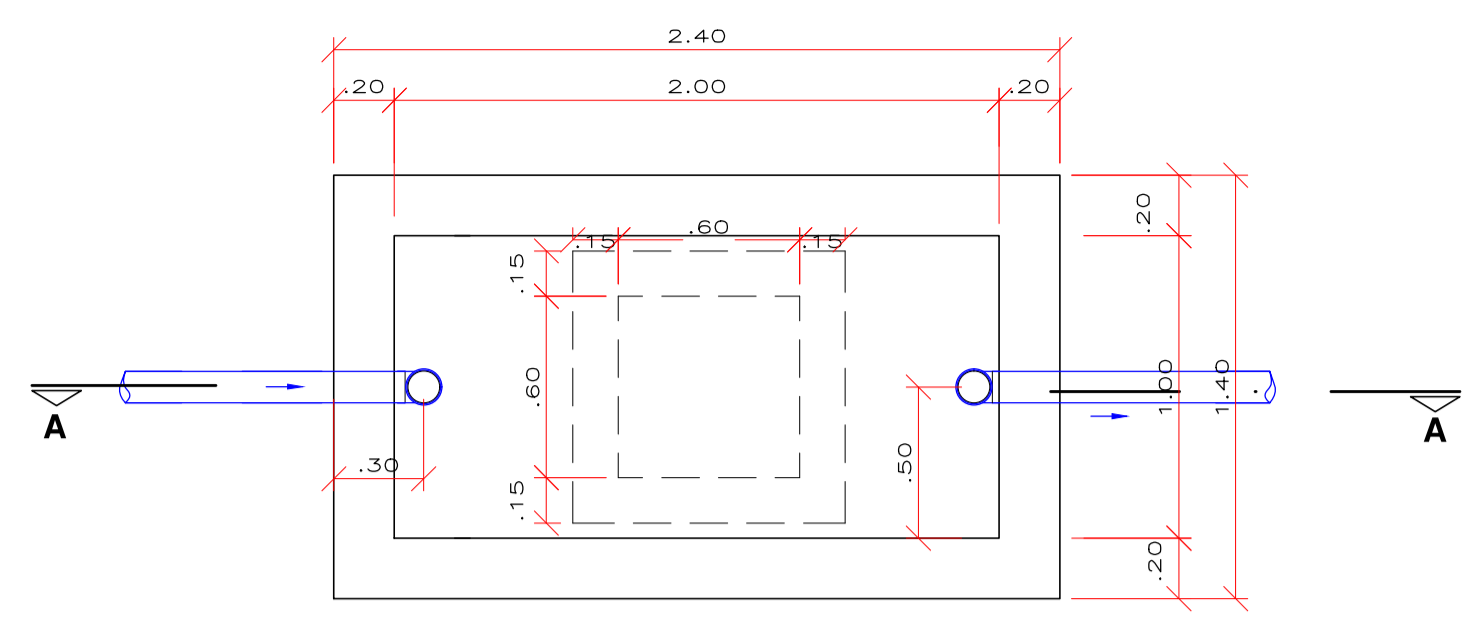
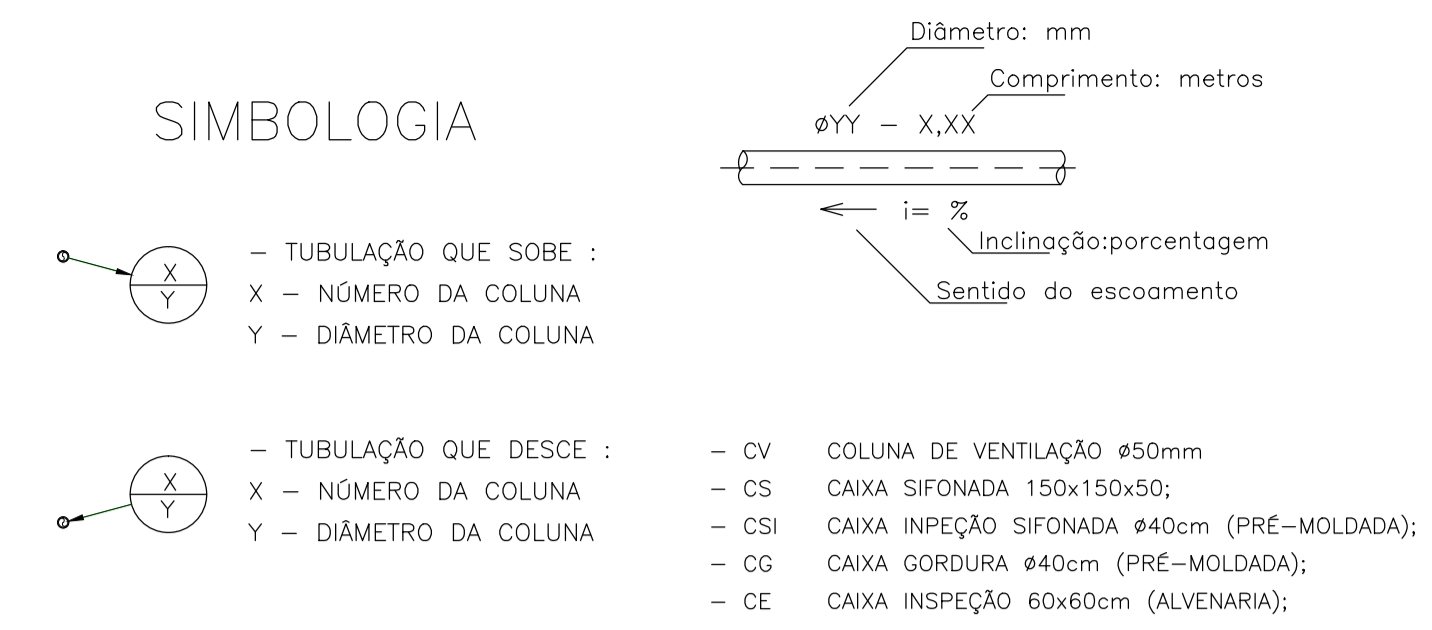
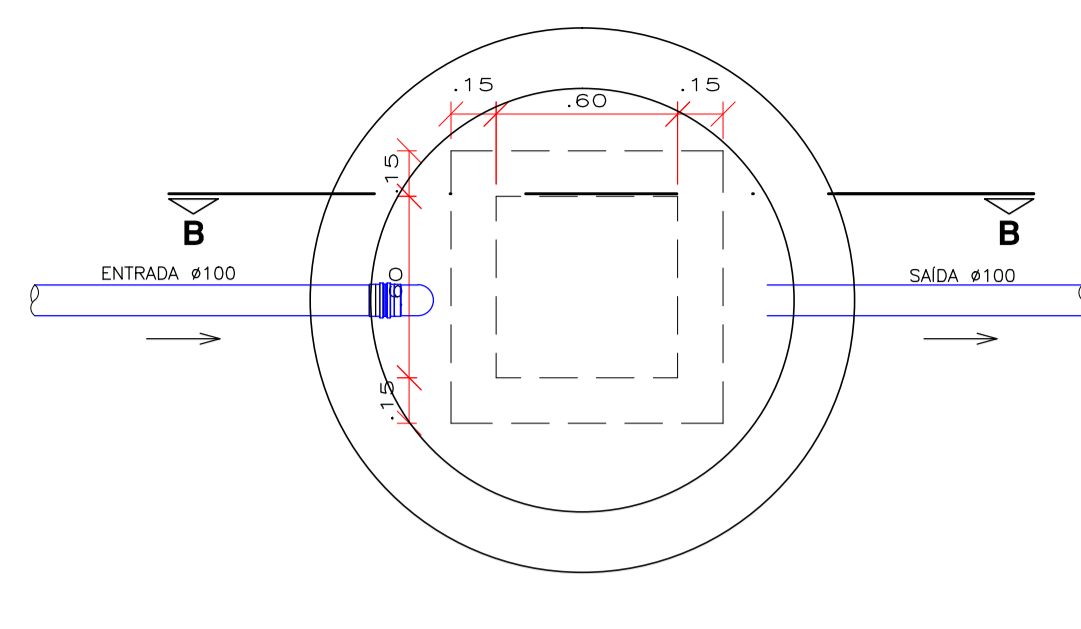


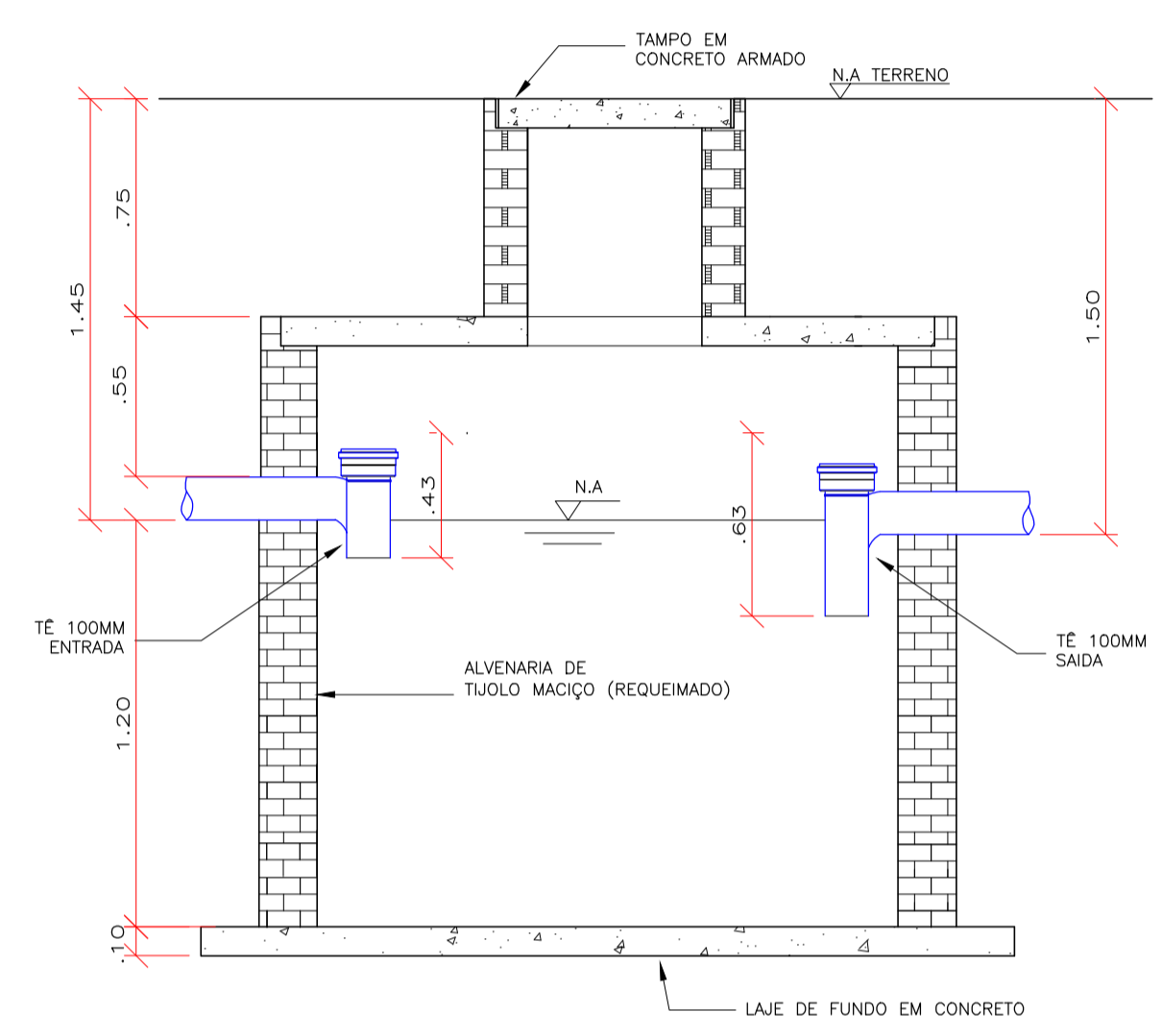
SIMBOLOGIA



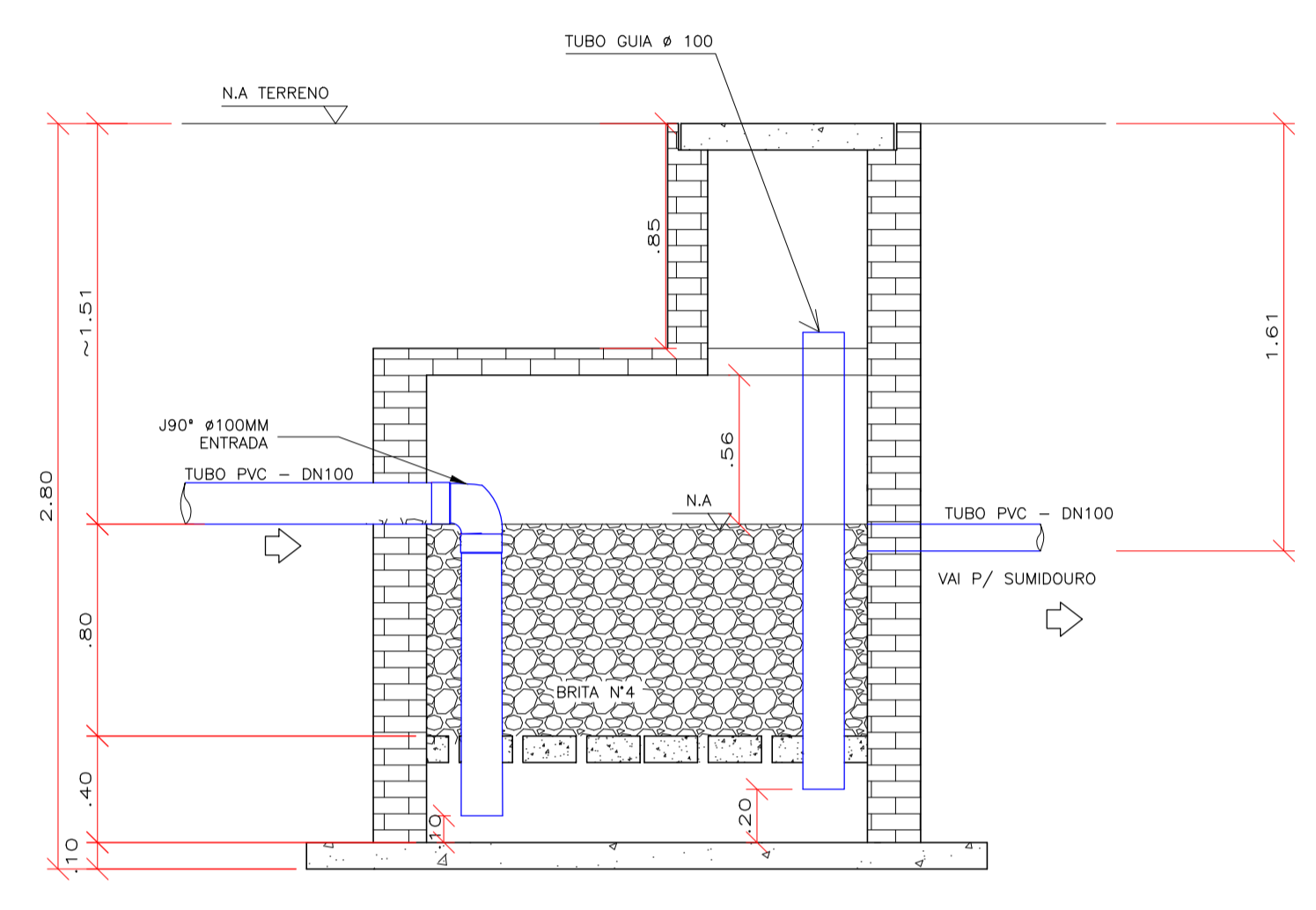
PLANTA BAIXA



PLANTA BAIXA

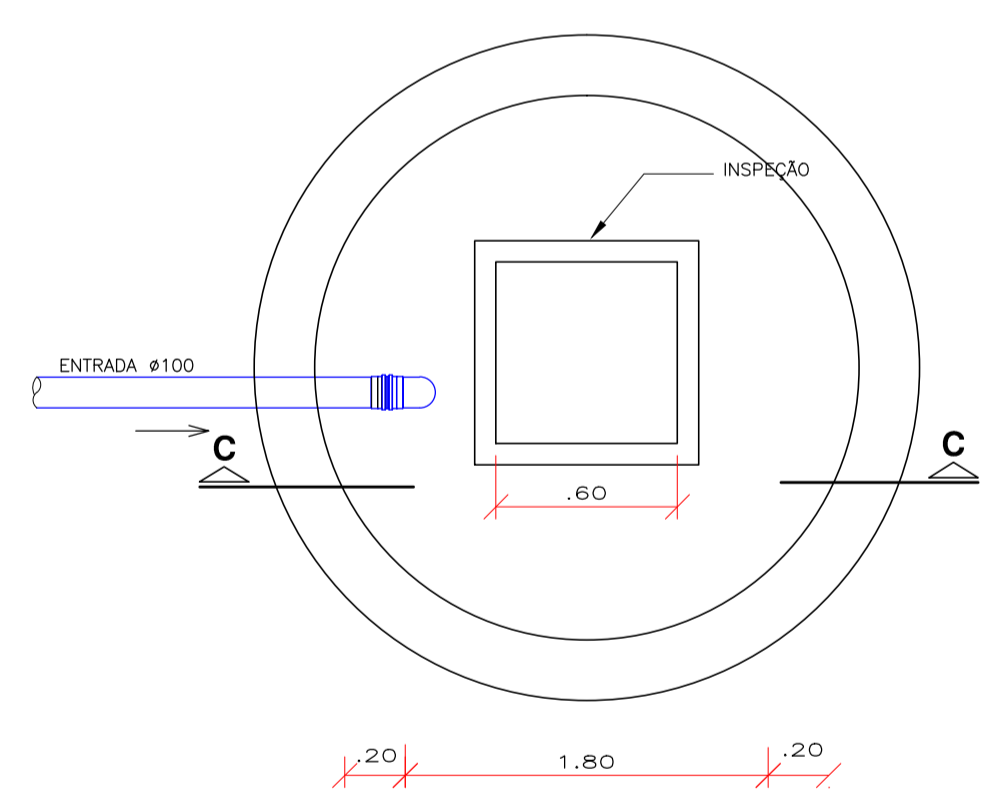


CORTE AA



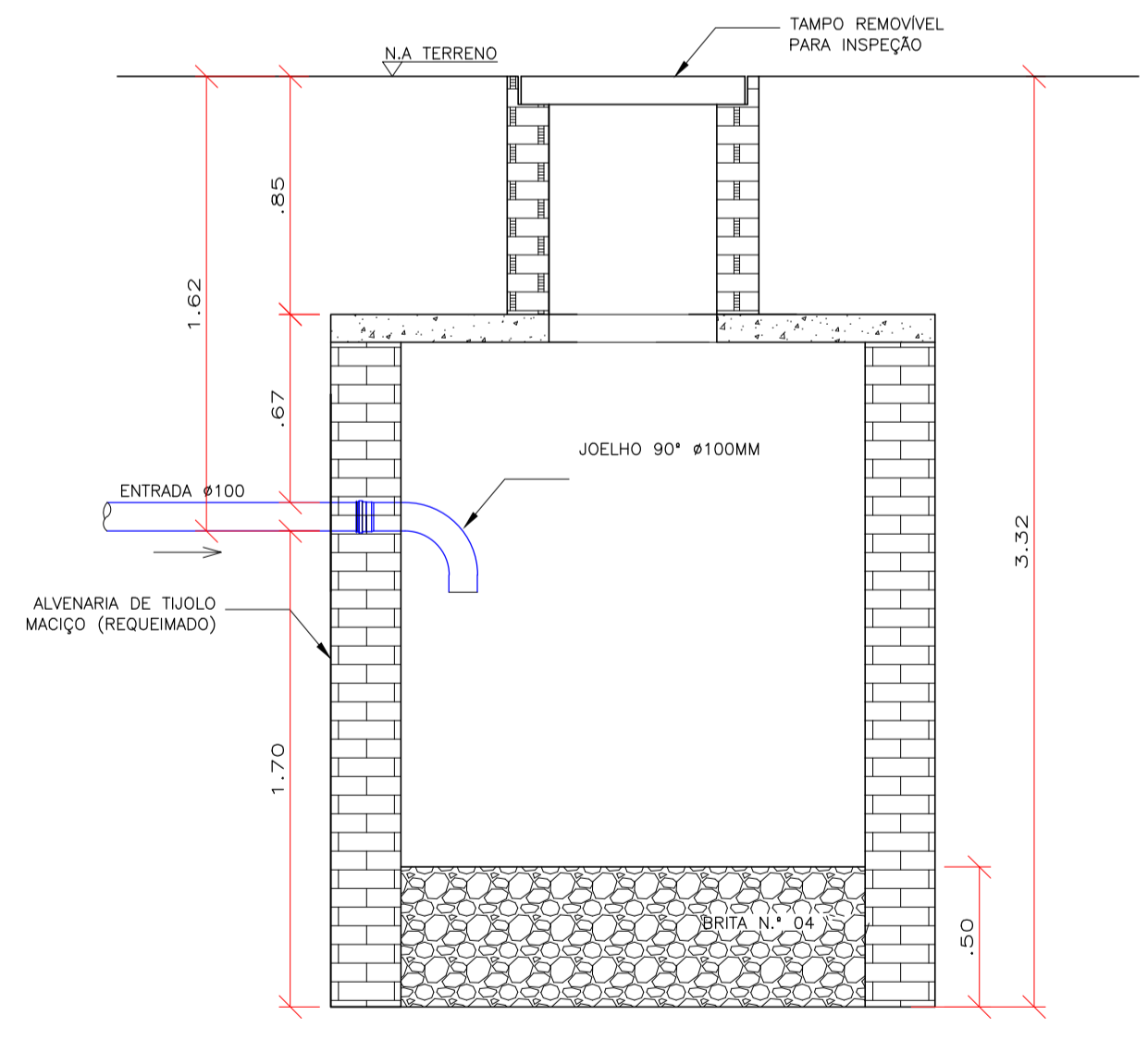
CORTE BB

01 FOSSA SÉPTICA
 Esc.: 1/25



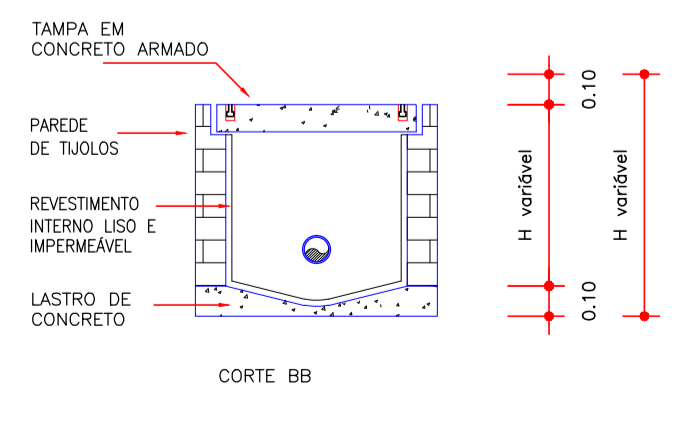
PLANTA BAIXA

02 FILTRO ANAERÓBIO
 Esc.: 1/25

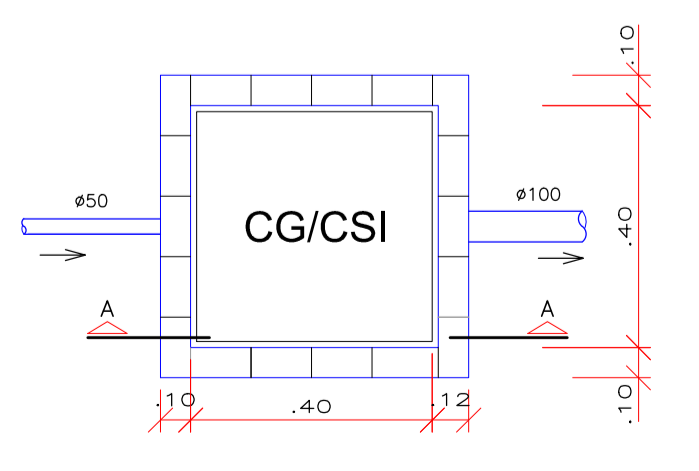


CORTE CC

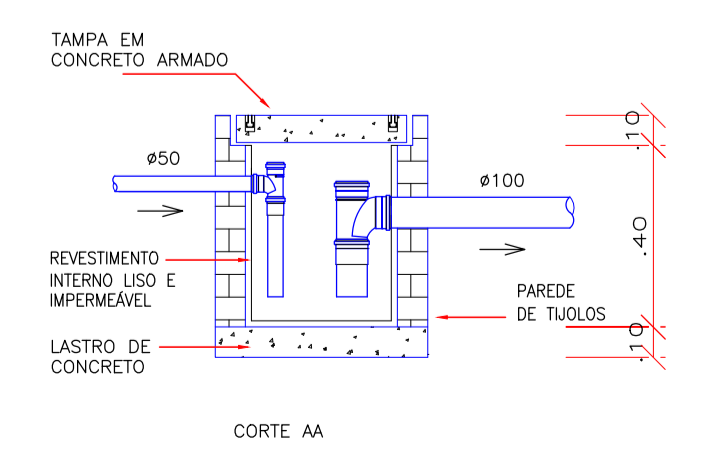
03 SUMIDOURO
 Esc.: 1/25



CORTE BB

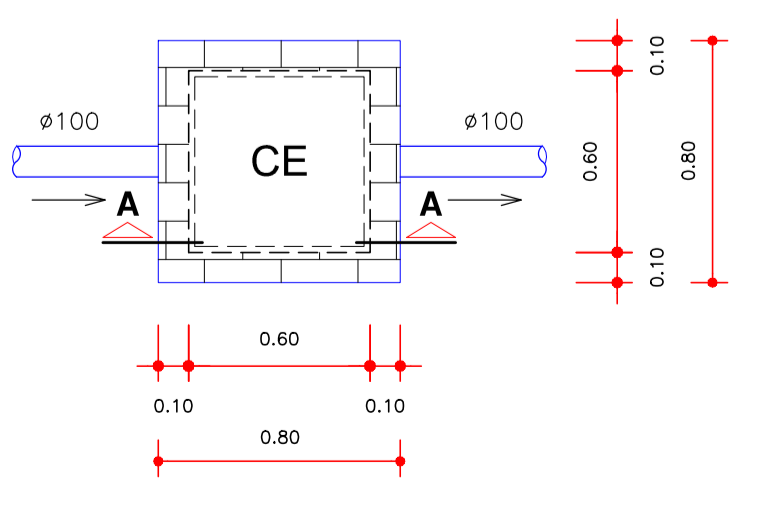


PLANTA BAIXA



CORTE AA

04 CAIXA DE INSPEÇÃO (CE)
 Esc.: 1/25



PLANTA BAIXA

05 CAIXA DE GORDURA (CG) E DE INSPEÇÃO SIFONADA (CSI)
 Esc.: 1/25

CARIMBO DE APROVAÇÃO

ASSOCIAÇÃO MATO-GROSSENSE DOS MUNICÍPIOS
 COORDENAÇÃO TÉCNICA E DE PROJETOS
 SITE: www.amm.org.br
 E-MAIL: centraldeprojetosamm@gmail.com
ADM. NEURILAN FRAGA
 INSTITUTO ASSISTENCIAL DE DESENVOLVIMENTO

TIPO DE OBRA:	INSTITUCIONAL	MODALIDADE:	CONSTRUÇÃO
OBRA:	UNIDADE BÁSICA DE SAÚDE - PSF II		
PROPRIETÁRIO/ CNPJ:	PREFEITURA MUNICIPAL DE CLÁUDIA - MT CNPJ:01.310.499/0001-04		
ENDEREÇO:	AVENIDA MARECHAL CANDIDO RONDON ESQUINA COM AVENIDA GASPAR DUTRA, CENTRO - CLÁUDIA - MT		
AUTOR DO PROJETO/ CREA/CAU:	KÁTIA HERMANN Engenheira Sanitarista e Ambiental CREA: 12192781-5-6		
RESPONSÁVEL TÉCNICO P/ OBRA:			

PROJETO HIDROSSANITÁRIO
ASSUNTO:
 SISTEMA DE TRATAMENTO DE ESGOTO - FOSSA SÉPTICA, FILTRO ANAERÓBIO E SUMIDOURO; DETALHE CAIXA DE INSPEÇÃO, SIFONADA E DE GORDURA

LOCAL DO ARQUIVO: MUNICÍPIO 2016, CLÁUDIA	ÍNDICES URBANÍSTICOS	QUADRO DE ÁREAS
DATA DE ENTREGA: 20/04/2016	TAXA DE OCUPAÇÃO: XX% COEFIC. APROV: XX	ÁREA EXISTENTE: 258,48 m ² ÁREA A AMPLIAR: 22,04 m ² ÁREA TOTAL: 250,52 m ² ÁREA COBERTURA: 349,54 m ²
REVISÃO: 1 - 00/00/0000	TAXA DE PERMEAB: XX%	
ESCALA: INDICADA		
ART: 000000-0	DESENHO: Katia Hermann	