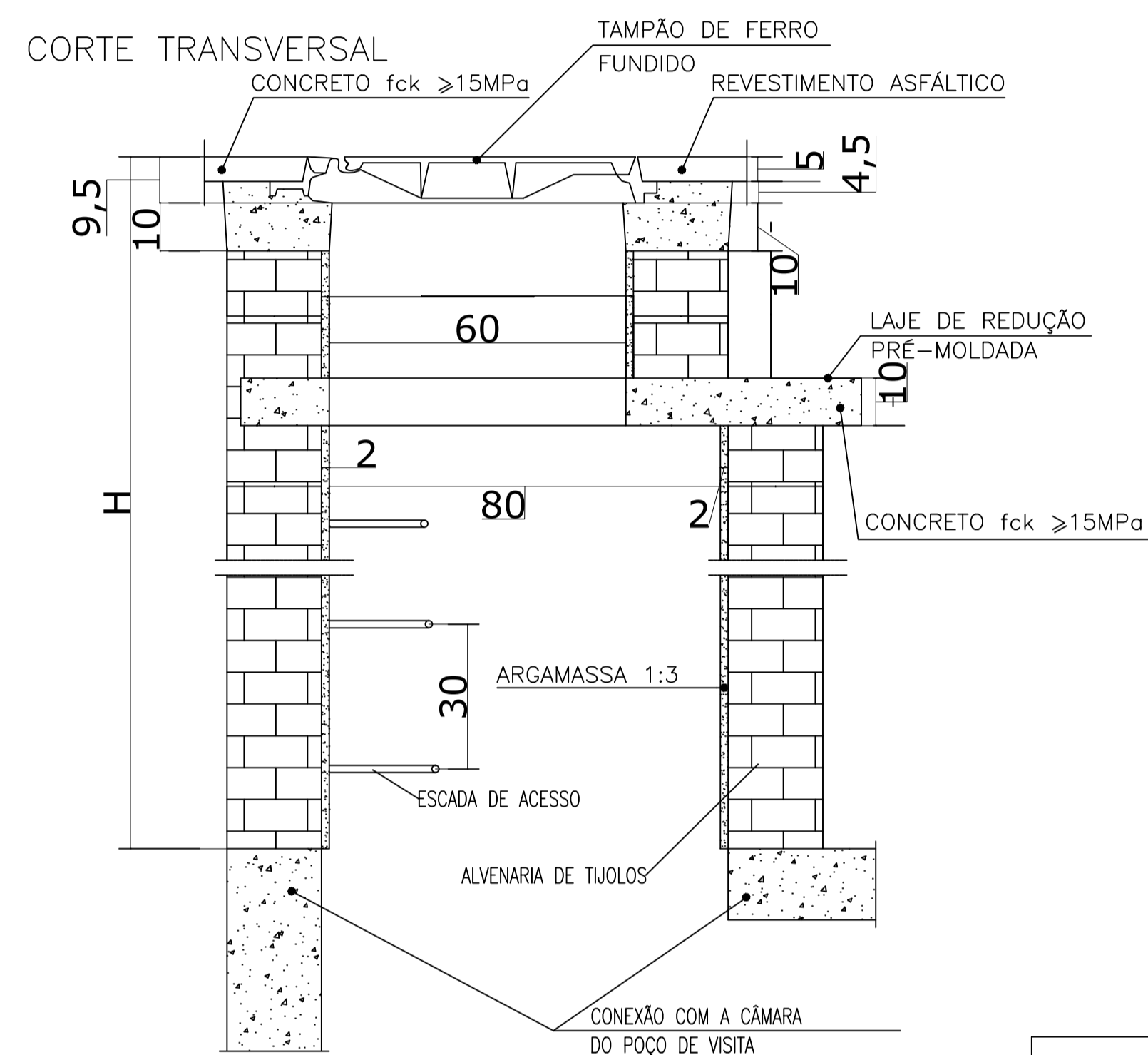


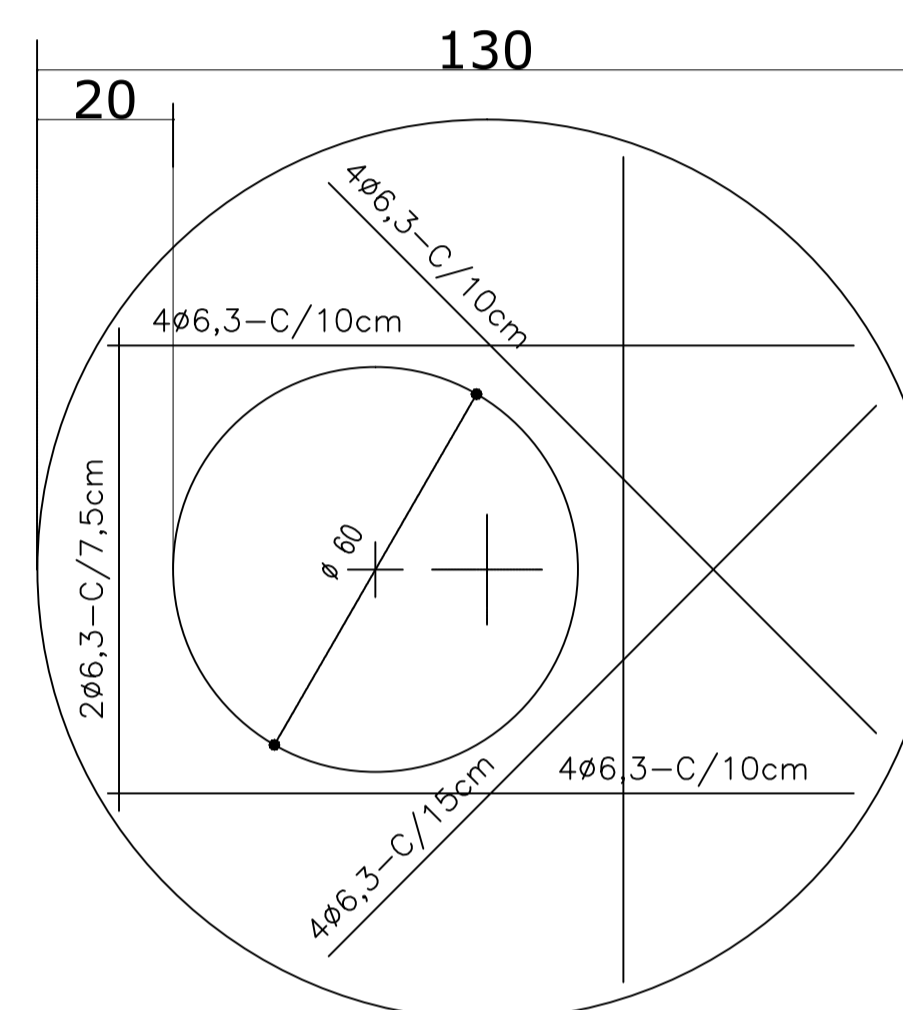
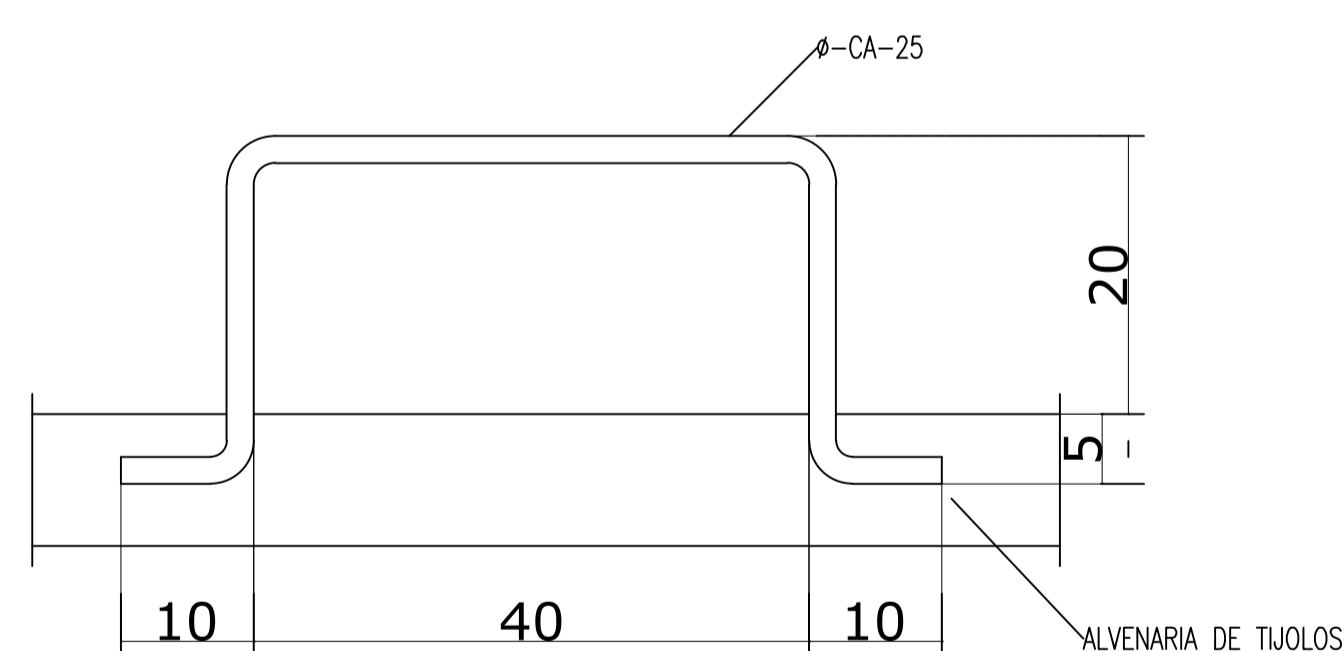


DRENAGEM PLUVIAL URBANA - CHAMINÉ DOS POÇOS DE VISITA

LAJE DE REDUÇÃO



DEGRAUS DA ESCADA DE ACESSO



QUANTIDADES APROXIMADAS PARA UMA CHAMINÉ E ACESSÓRIOS

CÓDIGO	H	ALVENARIA DE TIJOLOS (m ²)	ARGAMASSA 1:3 (m ³)	FORMAS (m ²)	AÇO CA-25 (Kg)	AÇO CA-50 (Kg)	CONCRETO fck>=15MPa (m ³)	TAMPÃO DE FERRO FUNDIDO (Kg)
CPV 01	100	3,93	0,06	2,59	5,9	5,4	0,190	104
CPV 02	150	5,57	0,09	2,59	8,8	5,4	0,190	104
CPV 03	200	7,20	0,11	2,59	11,7	5,4	0,190	104
CPV 04	250	8,84	0,14	2,59	14,7	5,4	0,190	104
CPV 05	300	10,47	0,16	2,59	17,6	5,4	0,190	104
CPV 06	350	12,11	0,19	2,59	20,5	5,4	0,190	104
CPV 07	400	13,74	0,21	2,59	23,5	5,4	0,190	104

04 PLANTA DE LAYOUT CHAMINÉ DOS POÇOS DE VISITA S/ESCALA

A3

PARA PLOTAGEM		
Nº	COR	PENA
1	7	.10
2	7	.15
3	7	.25
4	7	.35
5	7	.45
6	7	.55
7	7	.10
8	8	.15
9	9	.15

OBS.:
Cor não especificada plotar colorido, esp. 10mm

	PROPRIETÁRIO: PREFEITURA MUNICIPAL DE CLÁUDIA - MT Av. Gaspar Dutra 66.3546-3100 3546-3101	TIPO DA OBRA: Institucional	AUTORES DO PROJETO: GILSON JOSÉ MARTINS ENGENHEIRO CIVIL CREA:03466/D-MT RN 120521041-5	ESCALA: INDICADA DATA: JUN/2017	ASSUNTO: DETALHES CHAMINÉ DOS POÇOS DE VISITA	ÁREA TOTAL CONSTRUÍDA: XXX m ²	FOLHA Nº: 10/16
	LOCAL: BAIRRO CAMPO VERDE CLÁUDIA - MT						